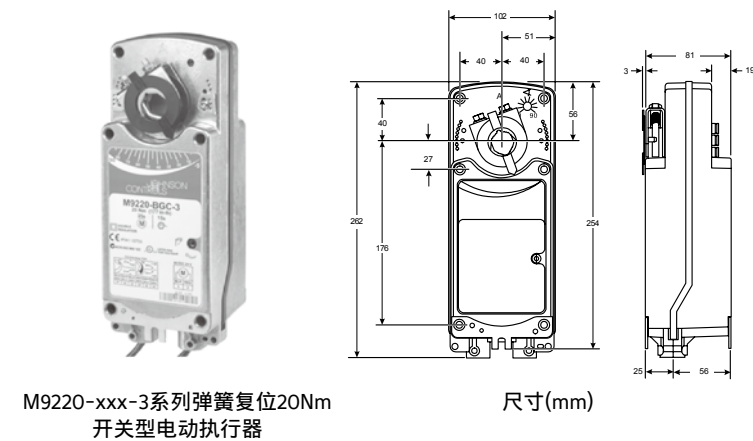


M9220-xxx-3系列弹簧复位20Nm电动执行器



M9220-xxx-3系列弹簧复位20Nm 开关型电动执行器

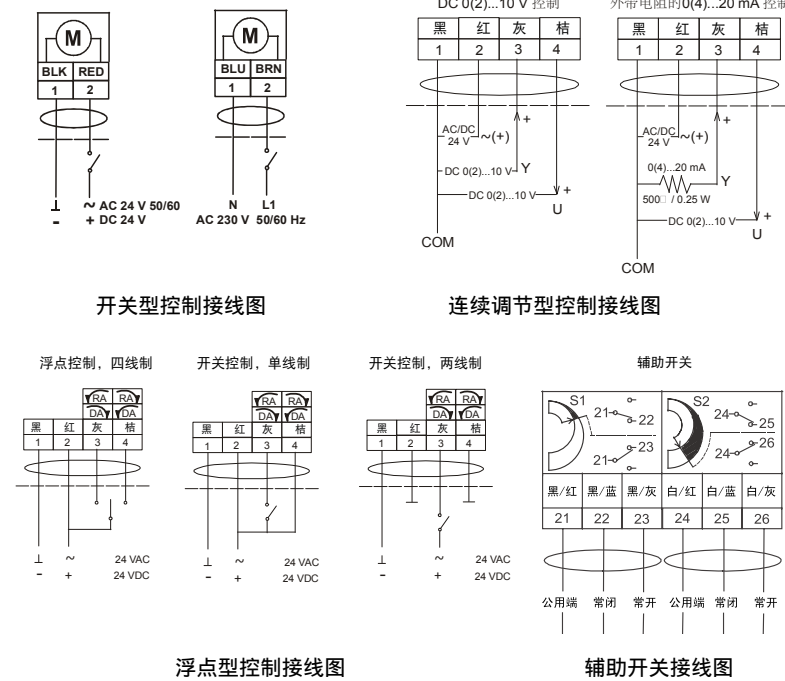
尺寸(mm)

应用

M9220-Bxx-3系列电动执行器是直接安装、弹簧复位电动执行器，供电电源可为24VAC、24VDC及230VAC。这种双向电动执行器无需任何连接件，使用附带的标准轴夹就可很容易地装在风阀轴上（圆轴直径12~19mm，方轴边长尺寸10、12及14mm）。对于19~27mm直径的圆轴，或尺寸16、18及19mm的方轴，可选配M9220-600轴套配件。该系列执行器，一个可提供20Nm的运行及弹簧复位扭矩。两个同型号执行器以前后方式安装可提供40Nm的运行及弹簧复位扭矩。
M9220-xxx-3系列电动执行器适用于回风、排风或新风阀及其它风阀的开关控制。

特点

- 一个执行器可提供20Nm的运行及弹簧复位扭矩。两个同型号执行器以前后方式安装可提供40Nm的运行及弹簧复位扭矩，为实际应用提供了更多的选择
- 可逆式安装设计简化了安装，并且在失电时，执行器可在任何方向返回到正常位置
- 贯穿整个运转范围的电气停机检测保护功能，使在过载时，切断执行器电，从而增加了执行器的使用寿命
- 带色标和编号连接件的1.2m引出线缆，简化了现场接线
- xxC型号带辅助开关，提供具有线电压容量的一个固定，一个可调的开关触点
- NEMA 2 (IP54) 防护等级铝外壳，使保护执行器部件免于受灰尘及潮湿的影响
- 带自动释放功能的锁定型手动按钮及曲柄，易于使用，用于执行器的手动操作
- 整体的接口，用于3/8英寸柔性金属导线管，简化了安装及现场接线

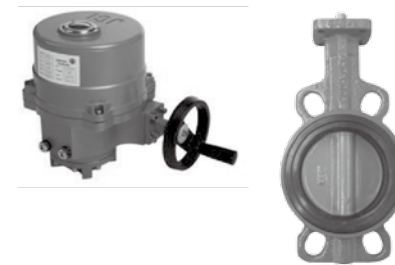


M9220-xxx-3系列弹簧复位20Nm电动执行器选型表

型号	扭矩	运行时间(s)		控制信号	2个辅助开关	供电电源 (50/60Hz)
		电机	弹簧			
M9220-BGA-3	20Nm	24-57	11-15	开关	x	24VAC (50/60Hz) 或 24VDC
M9220-BGC-3						230VAC (50/60Hz)
M9220-BDA-3						
M9220-BDC-3		150	20	浮点型	x	
M9220-AGA-3						
M9220-AGC-3						
M9220-GGA-3	150	20	连续调节型	x	230VAC (50/60Hz)	
M9220-GGC-3						

K 电动蝶阀及执行器

VF6000系列蝶阀及其配套VA300系列执行器



VF6000系列电动蝶阀及其配套VA300系列执行器

概述

VF6000系列蝶阀用于暖通及制冷系统中热水、冷冻水和冷却水的通断和流量调节控制。VF6000系列蝶阀包括了DN50至DN600之间的所有型号。通过配备开关型和模拟型执行器，可以实现不同的控制模式。
阀体和执行器在出厂时已经调试完毕，现场只需开对开、关对关将方伸插入螺钉连接即可。

特点

- 沟槽式阀座，密封稳定可靠，所需扭矩小，保证更长使用寿命
- 专业设计密封面，大宽边、大弧度设计，适合多种法兰连接
- 设置中止推杆，避免下阀杆因频繁震动脱离阀体
- 自动离合，电动驱动时可自动转换，使用安全方便可靠
- 安全保护性设计，超扭矩保护，防结露加热器
- 精密行星齿轮传动，传递扭矩大，具备自锁功能，高效节能
- 阀位准切显示，阀门启闭位置通过视窗清晰显示

VF6000系列蝶阀订货号

订货号	蝶阀类型	蝶片类型	阀体类型	连接类型	流量特性	阀门尺寸	预留	产地						
V F 6 4 6 1 A A - C	蝶片类型	4=标准蝶片 5=带防护的蝶片 6=蝶阀与执行器分体	阀体类型	4=两通 8=三通	连接类型	3=单夹式 6=对夹式	流量特性	1=等百分比	阀门尺寸	A=2 in. (DN50) B=2.5 in. (DN65) C=3 in. (DN80) D=4 in. (DN100) E=5 in. (DN125) F=6 in. (DN150) G=8 in. (DN200) H=10 in. (DN250) J=12 in. (DN300) K=14 in. (DN350) L=16 in. (DN400) M=18 in. (DN450) N=20 in. (DN500) P=24 in. (DN600)	预留	A=无	产地	中国

注：执行器型号详细内容见表2

上海顺鸣实业有限公司

VA300系列执行器型号一览

V A 3 0 1 B D C - C	执行器
3	
0 1	扭矩
	01=35Nm 02=80Nm 03=200Nm 04=400Nm 05=600Nm 06=800Nm 07=1000Nm 08=1500Nm 09=2000Nm 10=3000Nm
B	控制类型
	B=开关 C=模拟
D	电压
	D=220VAC
C	辅助开关
	C=2个
- C	产地
	中国

技术参数

产品	VF6000系列蝶阀和VA300系列电动执行器
用途	用于暖通及制冷系统中热水、冷冻水和冷却水的通断和流量调节控制
阀门	
介质温度范围	水 -10~100℃ 非持续流可到120℃
口径范围	DN50~DN600
关断压力	DN≤300 1.6MPa; DN≥350 1.0MPa
公称压力	PN16
阀体材料	铸铁, GGG25或GGG40
阀座材料	EPDM
阀杆材料	不锈钢, 410
蝶板材料	铸铁, GGG40, 尼龙11涂层
阀门结构长度	符合ISO 7005-2
执行器	220VAC±10% 50/60Hz
电源	见表3
扭矩	见表3
运行时间	见表3
功率	开关信号或者4~20mA/0~10V/2~10V
输入信号	到位开关信号或者4~20mA/0~10V/2~10V
等级防护	IP67
环境温度	-20~65℃
涡轮传动	高效节能且具有自锁性
加热器	防结露
壳体材料	铝合金
表面涂层	环氧树脂

表3: 电动执行器性能一览

型号 (开关型)	型号 (模拟型)	输出扭矩 (Nm)	运行时间 (s)	电机功率 (w)
01	-	35	11	10
02	02	80	19	25
03	03	200	39	40
04	04	400	29	40
05	05	600	39	60
06	06	800	47	90
07	07	1000	47	120
08	08	1500	34	200
09	09	2000	47	200
10	10	3000	76	200

表4: 阀门水力特性

规格DN		阀门开启角度流量kv值								90°开启时
(mm)	(inch)	10°	20°	30°	40°	50°	60°	70°	80°	kv值
50	2"	1.2	3	16	21	27	39	57	75	85
65	2.5"	1.5	8	19	33	60	87	137	180	180
80	3"	2.5	21	34	51	87	139	206	278	295
100	4"	3.8	26	45	67	105	174	271	405	560
125	5"	6.5	33	60	114	186	308	503	746	873
150	6"	10	47	94	171	295	474	722	1189	1348
200	8"	19	88	212	362	619	958	1487	2366	2692
250	10"	28	108	335	590	913	1506	2370	3958	5549
300	12"	34	224	402	708	1232	2088	3616	6163	7557
350	14"	47	290	613	1327	2366	3914	6195	9292	10212
400	16"	62	398	842	1825	3254	5383	8519	12779	14043
450	18"	75	527	1116	2418	4308	7129	11284	16925	18700
500	20"	103	556	1250	2780	4980	8500	13450	19855	22680
600	24"	139	670	1554	4235	5950	1150	1550	22300	29500

产品安装

机械安装

注意：确保管道及法兰面的清洁。管道内的杂质、焊渣等将严重影响蝶板运动，从而对蝶板以及阀座造成损坏！

- 对齐管路，将法兰分离，使得阀体可以置入法兰间，并且保证与法兰面无实际的表面接触。
- 取走阀板的保护用纸板。
- 将阀置于法兰间并且对中。
- 将螺栓穿入法兰盘，用手预紧螺栓。
- 缓慢的将阀门开启到全开位置，确保蝶板外径处与相邻管道的内径无接触。
- 按对称顺序依次锁紧螺栓。
- 再全开全关阀门一次，确定装配的正确性。
- 将执行器以方伸对准装入阀门，注意阀杆顶部显示的阀门开关状态。
- 执行器以关闭状态出厂，与阀门相配以“关对关、开对开”装配。
- 如螺钉位置有偏移，可以微调手轮，装进螺钉，拧紧固定即可。
- 装配无方向要求，可根据现场情况和视角确定。
- 执行器的限位螺钉不可擅自松动。

电器连接

注意：接线工作必须具有专业资格的操作人员进行。接线前
要仔细查看接线图。
警告：进行电气连接前，切断电源，触及带危险电压的零件，可能会触电，造成人员受伤甚至死亡。

- 注意：
- IP67执行器接线：
型号VA301..，请使用直径为6~12mm的电缆
型号VA302-VA310..，请使用直径为10~14mm的电缆
 - 将防护盖上的螺钉拧松，取下防护盖。
 - 根据所附接线图接线。
 - 检查接线是否正确，并通电。
 - 试运行执行器，检查动作方向及限位装置是否正常运行。
 - 装上防护盖。

上海顺鸣实业有限公司

VF6000系列蝶阀外形尺寸及重量

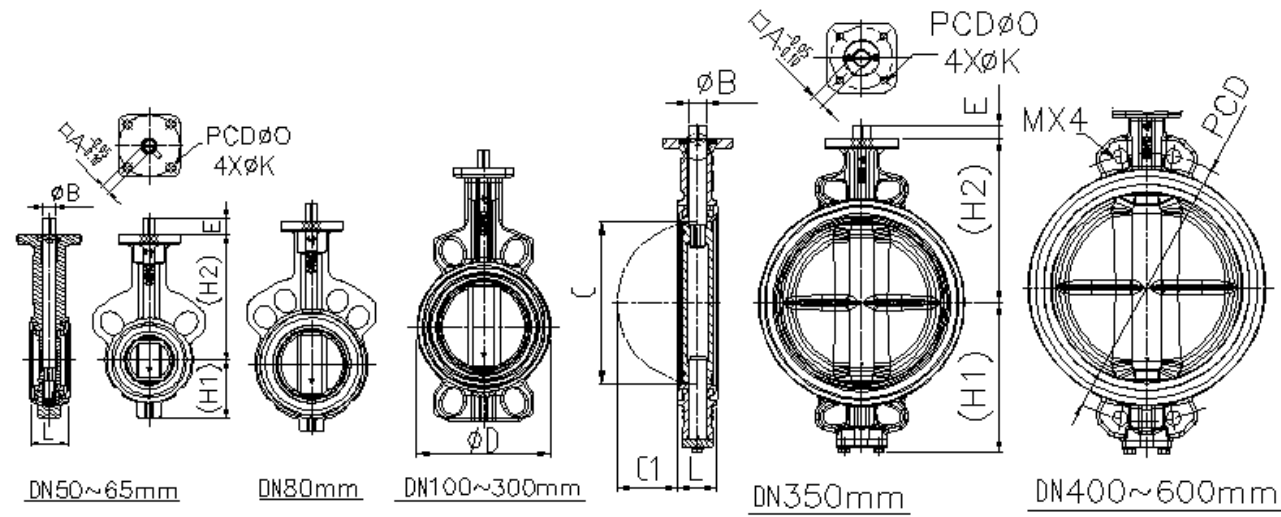
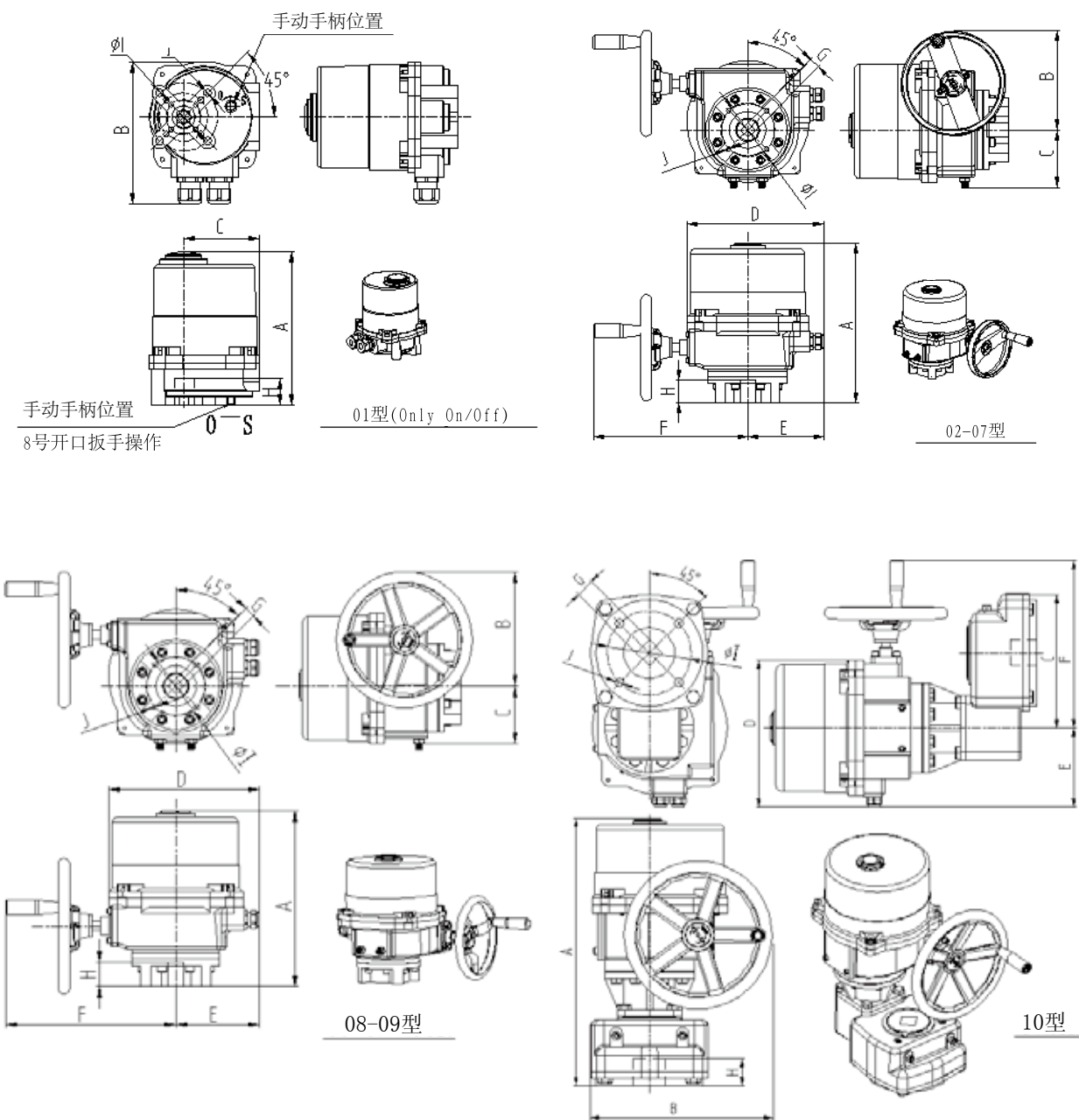


表5: 蝶阀外形尺寸 (mm) 及重量 (kg)

规格DN		L	ØB	H1	H2	PCD	Mx4	ØD	C1	C	E	ØA	PCDØO	4xØK	Type	重量 kg
mm	Inch															
50	2"	43	14	65	143	125	2	96	8	39	19	11	70	4xØ9	F07	3
65	2.5"	46	14	71	155	145	2	110	13	55	19	11	70	4xØ9	F07	3.8
80	3"	46	14	77	162	160	4	124	19	69	19	11	70	4xØ9	F07	4
100	4"	52	14	107	181	180	4	148	27	91	19	11	70	4xØ9	F07	5.3
125	5"	56	18	122	197	210	4	180	36	115	19	14	70	4xØ9	F07	7.3
150	6"	56	18	155	210	240	4	206	47	140	19	14	70	4xØ9	F07	8.2
200	8"	60	22	165	240	295	4	259	68	186	24	17	102	4xØ11	F10	13.5
250	10"	68	25	201	286	355	4	320	90	239	24	19	102	4xØ11	F10	21.5
300	12"	78	28	234	309	410	4	370	111	288	24	22	102	4xØ11	F10	32.5
350	14"	78	35	301	329	470	4	412	128	325	29	27	125	4xØ14	F12	48
400	16"	102	35	333	361	525	4	475	143	375	29	27	125	4xØ14	F12	60
450	18"	114	48	358	393	585	4	530	162	423	38	36	140	4xØ18	F14	80
500	20"	127	48	392	427	650	4	585	182	473	38	36	140	4xØ18	F14	125
600	24"	154	60	454	492	770	4	687	214	560	48	46	165	4xØ22	F16	200

VA300系列电动执行器外形尺寸



上海顺鸣实业有限公司

表6: 执行器外形尺寸

型号	A	B	C	D	E	F	G	H	I	J	Type	重量 kg
01*	151	145	78.5	-	-	-	11	20	70	4-M8	F07	2.3
02	248	122.5	79	216	120	240	11	35	70	4-M8		10.3
03	248	122.5	79	216	120	240	14	35	70	4-M8		10.3
04	303	187	103	262	150	297	17	55	102	4-M10	F10	20.9
05	303	187	103	262	150	297	19	55	102	4-M10		20.9
06	303	187	103	262	150	297	22	55	102	4-M10		20.9
07	303	187	103	262	150	297	27	55	125	4-M12	F12	21.7
08	363.5	241	119	293	161	346	27	65	125	4-M12		35.1
09	363.5	241	119	293	161	346	36	65	140	4-M16		F14
10	531.5	359	266	293	161	346	46	85	165	4-M20	F16	75.1

*注: 01型只提供开关型, 无手轮, 手动时以8寸扳手按指示方向旋转指定旋转即可完成开关动作。其余型号皆可提供开关型和模拟型执行器, 皆配有手轮。

VA300系列电动执行器接线图

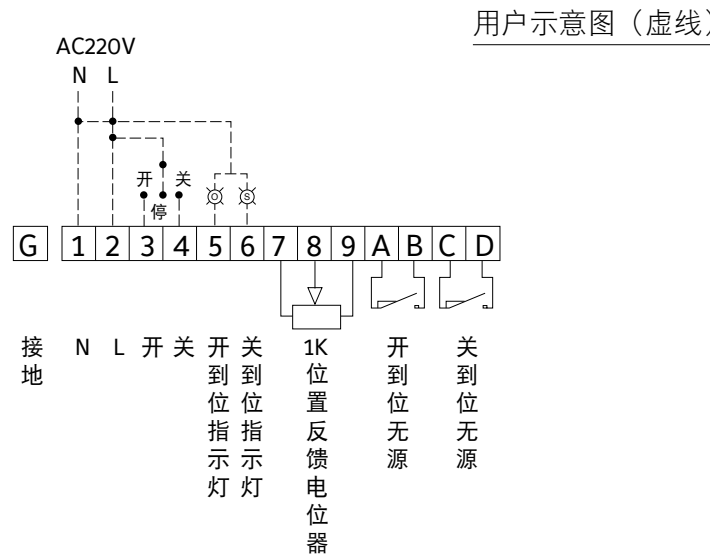


图4: 开关型执行器(型号带BDC)接线图

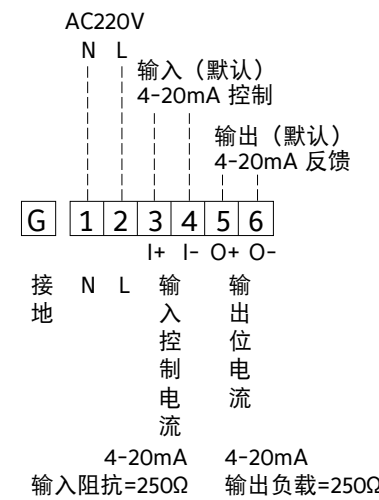
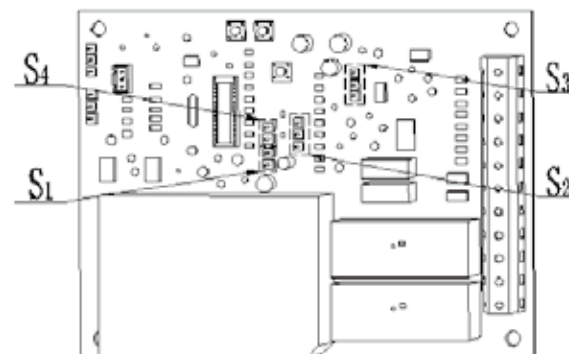


图5: 模拟型执行器(型号带CDC)接线图

控制线路板示意图
(信号切换开关位置)



输入输出切换示意图

信号/ SIGNAL	输入/INPUT		输出/OUTPUT	
	S1	S2	S3	S4
4-20mA	●	●	●	●
0-10V	□	□	□	□
2-10V	●	●	●	□

图6: 输入输出信号模式切换示意

VF6000系列蝶阀和VA300系列执行器匹配一览表

表7: 开关型执行器和蝶阀匹配表

规格DN		执行器型号	执行器扭矩	蝶阀型号	总重 kg
mm	Inch				
50	2"	VA301BDC-C	35	VF6461AA-C	5.3
65	2.5"			VF6461BA-C	6.1
80	3"			VF6461CA-C	14.3
100	4"	VA302BDC-C	80	VF6461DA-C	15.6
125	5"			VF6461EA-C	17.6
150	6"	VA303BDC-C	200	VF6461FA-C	18.5
200	8"			VF6461GA-C	34.4
250	10"	VA305BDC-C	600	VF6461HA-C	42.1
300	12"	VA306BDC-C	800	VF6461JA-C	53.4
350	14"	VA307BDC-C	1000	VF6461KA-C	69.7
400	16"	VA308BDC-C	1500	VF6461LA-C	95.1
450	18"			VF6461MA-C	115.1
500	20"	VA309BDC-C	2000	VF6461NA-C	160.1
600	24"			VF6461PA-C	275.1

表8: 模拟型执行器和蝶阀匹配表

规格DN		执行器型号	执行器扭矩	蝶阀型号	总重 kg
mm	Inch				
50	2"	VA302CDC-C	35	VF6461AA-C	13.3
65	2.5"			VF6461BA-C	14.1
80	3"			VF6461CA-C	14.3
100	4"	VA303CDC-C	80	VF6461DA-C	15.6
125	5"			VF6461EA-C	17.6
150	6"	VA304CDC-C	200	VF6461FA-C	18.5
200	8"			VF6461GA-C	34.4
250	10"	VA305CDC-C	600	VF6461HA-C	42.1
300	12"	VA306CDC-C	800	VF6461JA-C	53.4
350	14"	VA307CDC-C	1000	VF6461KA-C	69.7
400	16"	VA308CDC-C	1500	VF6461LA-C	95.1
450	18"			VF6461MA-C	115.1
500	20"	VA309CDC-C	2000	VF6461NA-C	160.1
600	24"			VF6461PA-C	275.1