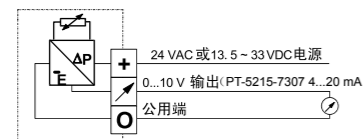
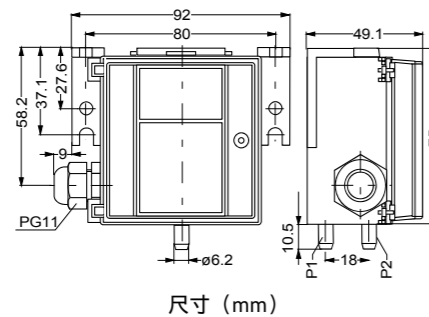


F 压力传感器和变送器

PT-5215-7300低差压空气传感器



PT-5215-7300



概述

PT-5215差压传感器能准确的测量低压差值, 然后将其转换成标准的0-10 V比例信号。(对于工作范围为-50...+50 Pa的, 可选择4-20 mA输出信号)。PT-5215尤其适合测量静压, 动压和差压。

特点

- 零点漂移低
- 对周围温度变化不敏感
- 滞后低
- 精度高
- 过载压力高
- 完美的防尘设计
- 机壳小巧、坚固, 重量轻, 安装简单、快速

PT-5215-7300低压差传感器选型表

型号	工作范围(Pa)	最大过载压力(kPa)	输出信号	外壳	供电电源
PT-5215-7306	-50...+50	5	0...10 V	IP54	24 VAC ±15%, 50/60 或13.5...33 VDC, 最大电流10 mA
PT-5215-7307			4...20 mA		24 VAC ±15%, 50/60 或11...33 VDC, 最大电流10 mA
PT-5215-7308	0...100	10	0...10 V		24 VAC ±15%, 50/60 或13.5...33 VDC, 最大电流10 mA
PT-5215-7309	0...250	5			
PT-5215-7310	0...2500	20			
PT-5215-7311	0...1000	10			

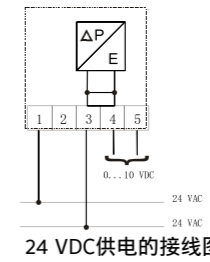
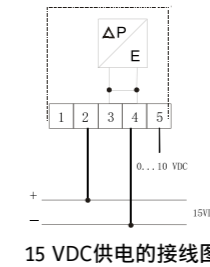
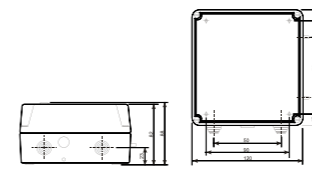
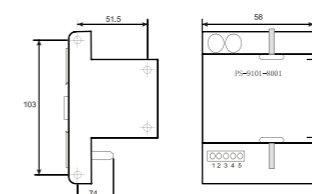
PS-9101差压传感器



PS-9101-800x (IP20)



PS-9101-850x (IP54)



概述

PS-9101差压传感器适用于测量风管内两个压力间的差值, 输出0...10 VDC的比例信号。如果PS-9101差压传感器高压端取样探头入口面对迎风面, 则高压端感应的是风管全压, 低压端取样探头入口背对迎风面, 则低压端感应的是风管静压, PS-9101传感器感测的差压是动压, 动压信号0...10 VDC可被送至控制器。

特点

- 有三种压差范围的型号
- 标准DIN导轨安装模式
- 紧密防尘
- 响应快速 (< 50ms)
- 平均无故障时间20年

应用

PS-9101典型应用包括风管中的风压感测以及用于VAV末端装置的差压测量。

PS-9101差压传感器选型表

型号	工作范围(Pa)	最大过载压力(kPa)	外壳	供电电源
PS-9101-8001	0...750	34.5	IP20	15 VDC +/- 10% 或24 VAC +10% ; -15%
PS-9101-8002	0...330		IP20	
PS-9101-8003	0...130		IP20	
PS-9101-8501	0...750		IP54	
PS-9101-8502	0...330		IP54	
PS-9101-8503	0...130		IP54	

附件 (分开订货)

型号	说明
A-4000-8001	取样管路空气过滤器(所有型号均需要)
FT-G18A-8001	远程探头配件
PS-9101-8900	DIN标准导轨安装配件