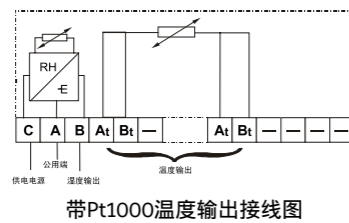
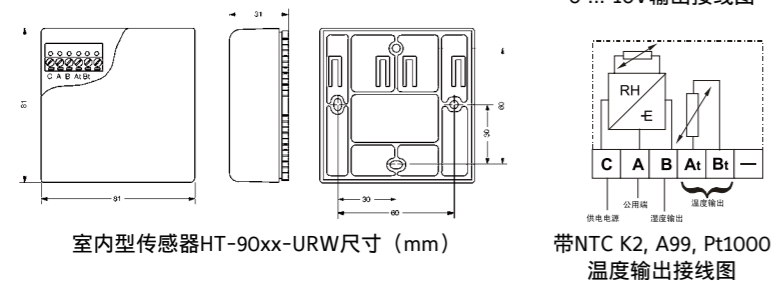
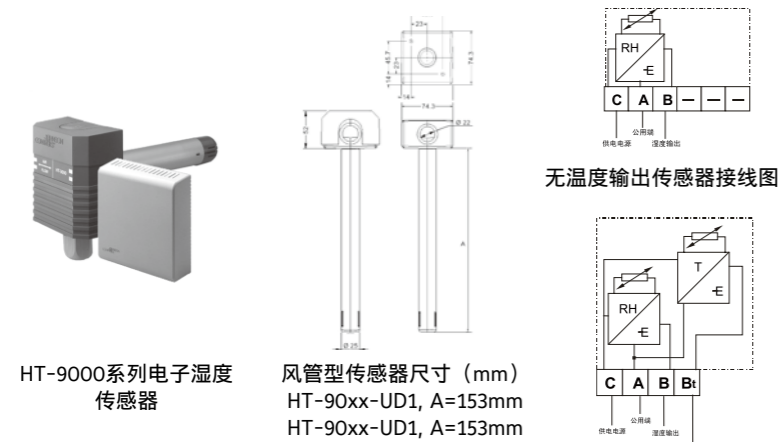


C 湿度传感器及变送器

HT-1300/9000系列电子湿度传感器



概述

江森自控电子式湿度传感器使用先进操控技术和感湿元件。湿度传感器可测量0至100%RH (无冷凝) 的相对湿度范围, 并且适用的温度范围宽。

HT-9000系列湿度传感器的测量响应快、稳定性好、性能优越, 特别适用于冷冻及HVAC领域。

此系列产品也包括可提供配有温度传感器的温、湿度传感器及变送器。

建议湿度传感器与江森自控的控制器配套使用, 如TC/SC/DC/DX-9100系列、系统27 Nova/MS系列等控制器, 或其它系统中输入/输出电压信号相容的设备上使用。

此系列湿度传感器使用聚合电容材料作感湿元件, 电容值随湿度的改变而成比例地改变。

感测元件和内置的变送器合为一体, 并由薄膜保护, 免除被污染的危险。

特点

- 所有的产品型号 置变压装置, 可以直接使用标准的控制设备电源
- 风管型配有加长的探头和法兰接口
- 湿度传感器适用于0至100%的相对湿度范围内 (无冷凝)
- 湿度传感器可应用于大多数的恶劣环境
- 可选用一体化温、湿度传感器及变送器
- 聚合电容感湿元件和一体化的变送装置
- 备有风管型和房间型可供选择
- 防护等级: IP30

HT-1300/9000系列电子湿度传感器选型表

型号	湿度范围	温度范围(°C)	外壳, IP30	湿度输出	温度输出	供电电源
HT-1300-UR	0 - 100% RH	-	室内型	0 - 10 VDC	-	12 - 30 VDC 24 VAC ± 15 %
HT-1301-UR		0 - 40			0 - 10 VDC	
HT-1303-UR		0 - 40			NTC K2	
HT-1306-UR		0 - 60			Pt1000	
HT-9002-URW		0 - 60			0 - 10 VDC	
HT-9005-URW		0 - 60			Pt100	
HT-9009-URW		0 - 60	A99			
HT-9000-UD1		-	-		风管探头长度 153 mm	
HT-9001-UD1		0 - 40	0 - 10 VDC			
HT-9002-UD1		0 - 60	0 - 10 VDC			
HT-9003-UD1		0 - 40	NTC K2			
HT-9005-UD1		0 - 60	Pt100			
HT-9006-UD1	0 - 60	Pt1000				
HT-9009-UD1	0 - 60	A99				
HT-9000-UD2	-	-	风管探头长度 230 mm			
HT-9001-UD2	0 - 40	0 - 10 VDC				
HT-9002-UD2	0 - 60	0 - 10 VDC				
HT-9003-UD2	0 - 40	NTC K2				
HT-9005-UD2	0 - 60	Pt100				
HT-9006-UD2	0 - 60	Pt1000				
HT-9009-UD2	0 - 60	A99				