

- 非弹簧复位角行程执行器，适用于DN50...80蝶阀
- 扭矩：**20Nm**
- 开关型和三态浮点型执行器：**SRVU24(-S)-5, SRVU230(-S)-5**
- 调节型执行器：**SRVU24-SR-5**



技术参数

SRVU24(-S)	额定电压	AC 24V 50/60Hz, DC 24V	
	额定电压范围	AC/DC 19.2...28.8V	
	功耗 - 运行	2.5W	
	- 保持	0.2W	
	变压器/导线规格	5.5VA	
	连接电缆 - 电机	1m长电缆, 3x0.75mm ²	
	- 辅助开关(-S)	1m长电缆, 3x0.75mm ²	
	电气等级	III (安全低压)	
重量	SRVU24约1000g, SRVU24-S约1050g		
SRVU230(-S)	额定电压	AC 100...240V 50/60Hz	
	额定电压范围	AC 85...265V	
	功耗 - 运行	3.0W	
	- 保持	0.6W	
	导线规格	7VA	
	连接电缆 - 电机	1m长电缆, 3x0.75mm ²	
	- 辅助开关(-S)	1m长电缆, 3x0.75mm ²	
	电气等级	II (完全绝缘) □	
重量	SRVU230约1050g, SRVU230-S约1100g		
SRVU24-SR	额定电压	AC 24V 50/60Hz, DC 24V	
	额定电压范围	AC/DC 19.2...28.8V	
	功耗 - 运行	2.5W	
	- 保持	0.4W	
	变压器/导线规格	5VA	
	连接电缆	1m长电缆, 4x0.75mm ²	
	控制信号Y	DC 2(0)...10V @ 阻抗100KΩ	
	位置反馈U	DC 2...10V @ 最大1mA	
	同步误差	±5%	
	电气等级	III (安全低压)	
	重量	1050g	
	通用参数	扭矩	额定电压时最小20Nm
		辅助开关(SRVU..-S)	1xSPDT 1mA...3(0.5)A, AC 250V □ 0...100% 可调
		旋转角度	最大 90°
旋转方向		出厂设置 ↻ 关闭 (选择开关被隐藏在黑色标贴下)	
噪声强度		最大45dB(A)	
位置指示		机械指示	
手动操作		按下手动操作钮, 执行器齿轮机构解锁, 此时按住手动钮不放可进行手动操作	
运行时间		90s	
工作方式		EN 60730-1类型 1	
环境温度		-30...+50°C	
非工作温度		-40...+80°C	
湿度测试		95% 相对湿度, 无结露 (EN60730-1)	
保护等级		IP54	
EMC		CE按照89/336/EEC	
低压指令	CE按照73/23/EEC		
维护	免维护		

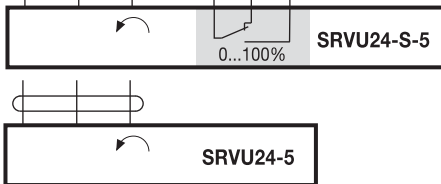
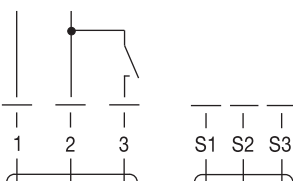
产品特点

- 运行方式** SRVU-SR-5执行器通过标准DC 2(0)...10V信号控制，将运行到控制信号相应的位置。反馈信号U可提供0...100%的阀门位置指示，也可作为主从控制的信号提供给其它执行器。
- 可调旋转角度** 旋转角度可通过机械限位调整。
- 性能高度可靠** 执行器具有全行程电子过载保护功能，无需用限位开关，运行至终点自行停止。
- 灵活的信号** SRVU..S-5执行器内置的辅助开关可在0...100%范围内调节。

接线说明

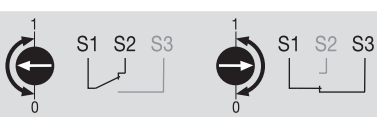
SRVU24(-S)-5 开关控制

AC 24V
DC 24V



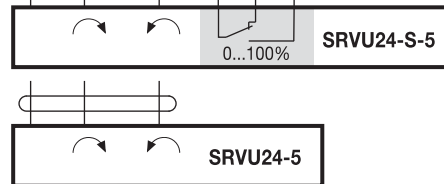
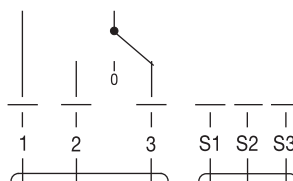
旋转方向
(图示为出厂
设置, 隐藏)

辅助开关(-S)



3态浮点控制

AC 24V
DC 24V



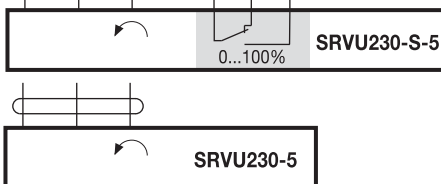
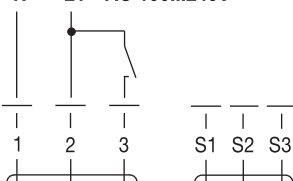
注意:

- 通过安全隔离的变压器连接!
- 可并行连接多个执行器, 但必须注意功耗。



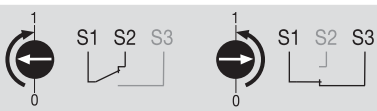
SRVU230(-S)-5 开关控制

N L1 AC 100...240V



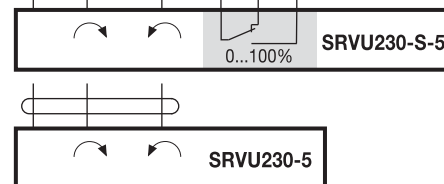
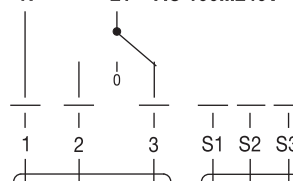
旋转方向
(图示为出厂
设置, 隐藏)

辅助开关(-S)-5



3态浮点控制

N L1 AC 100...240V



注意:

- 高压危险!
- 可并行连接多个执行器, 但必须注意功耗。



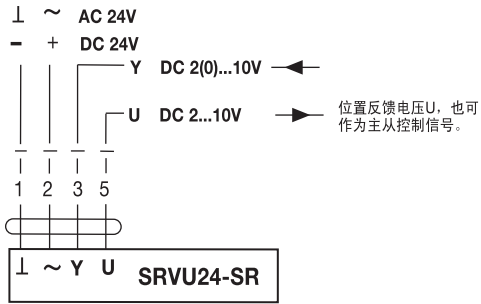
SRVU24-SR-5 调节控制

注意:

- 通过安全隔离的变压器连接!
- 可并行连接多个执行器, 但必须注意功耗。



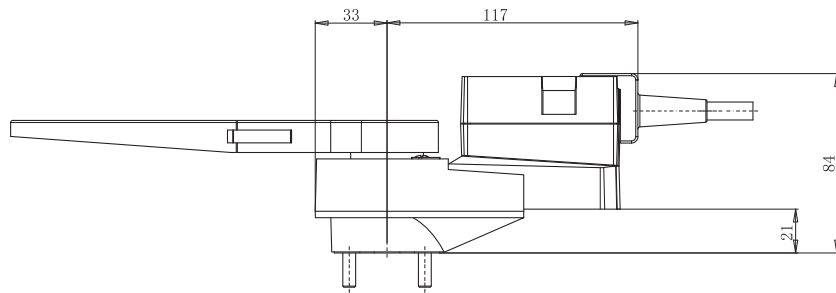
旋转方向
(图示为出厂
设置, 隐藏)



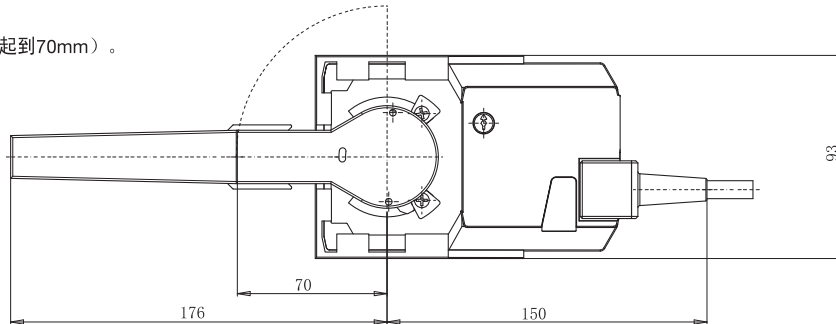
规格尺寸

单位 [mm]

SRVU24-5
SRVU230-5
SRVU24-SR-5



两位数字显示位置 (手动扳手能收起到70mm)。
前端手柄可固定 (通过夹子)。



SRVU24-S-5
SRVU230-S-5

