

专为暖通系统内的风门控制而设计

- 扭矩: 5Nm
- 额定电压: AC/DC 24V
- 控制方式: 开关或三态浮点

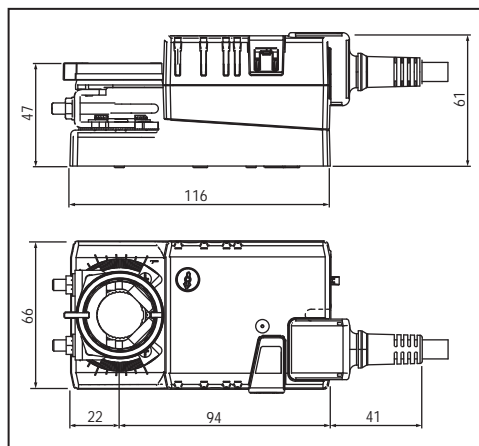


技术参数

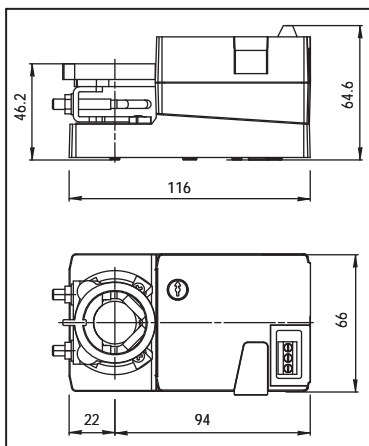
电器参数	额定电压	AC 24V 50/60Hz, DC 24V
	额定电压范围	AC/DC 19.2...28.8V
	功耗	1W running / 0.2W @ holding
	变压器/导线规格	1.5VA
	辅助开关 LMU24-S	1 SPDT, 1mA...3(0.5)A, AC 250V <input type="checkbox"/> , 可调节
连接方式:	-电机 LMU24(-S/-F)	1m 电缆, 3x0.75mm ²
	-辅助开关 LMU24-S	1m 电缆, 3x0.75mm ²
	-接线端子 LMU24-T	最大 3x1.5mm ²
通用参数	扭矩	5Nm
	旋转方向	通过旋钮选择
	手动操作	按下手动操作钮, 执行器齿轮机构解锁, 此时可手动转动风轴
	旋转角度	最大 95° 机械可调
	运行时间	150s 旋转 95°
	噪声强度	最大 35dB(A)
	位置指示	机械指示器
工作方式	电气等级	III (安全低压)
	保护等级: -LMU24(-S/-F)	IP54 所有安装方向
	-LMU24-T	IP20
	EMC	CE 按照 89/336/EEC
	工作方式	EN 60730-1 类型1
	环境温度	-30...+50°C
	非工作温度	-40...+80°C
	湿度测试	95%相对湿度, 无结露 (EN60730-1)
	维护	免维护
	规格尺寸 / 重量	规格尺寸 (LxWxH)
风门轴伸出长度		最小 37mm
风门轴: -LMU24(-T/S)		⌀16 6...20mm
-LMU24-F		8x8mm 方轴
重量		约 500g

规格尺寸 [mm]

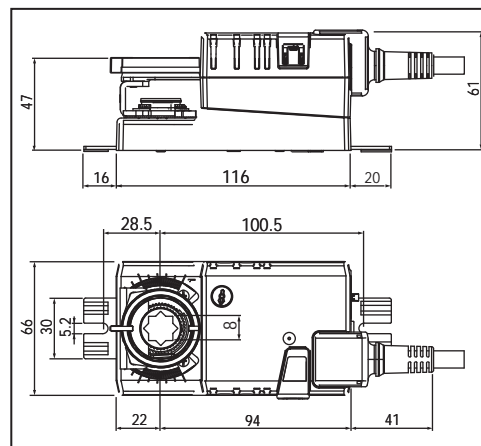
LMU24(-S)



LMU24-T



LMU24-F



专为暖通系统内的风门控制而设计

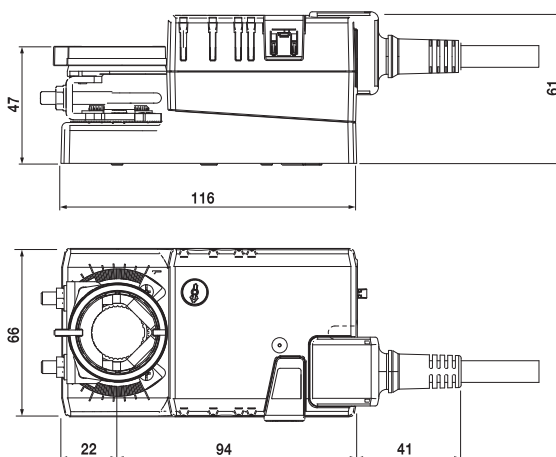
- 扭矩: 5Nm
- 额定电压: AC/DC 24V
- 控制方式: DC 2(0)...10V
- 位置反馈: DC 2...10V



技术参数

电器参数	额定电压	AC 24V 50/60Hz, DC 24V	
	额定电压范围	AC/DC 19.2...28.8V	
	功耗	1W @ 运行 / 0.4W @ 保持	
	变压器/导线规格	2VA	
	连接方式	1m 电缆, 4x0.75mm ²	
通用参数	扭矩	5Nm	
	控制信号	DC 2(0)...10V (输入阻抗 100kΩ)	
	反馈信号	DC 2...10V	
	位置精确度	±5%	
	旋转方向	通过旋钮选择	
	手动操作	按下手动操作钮, 执行器齿轮机构解锁, 此时可手动转动风轴	
	旋转角度	最大 95° 机械可调	
	运行时间	150s 旋转 95°	
	噪声强度	最大 35dB(A)	
	位置指示	机械指示器	
	工作方式	电气等级	III (安全低压)
		保护等级	IP54 所有安装方向
EMC		CE 按照 89/336/EEC	
工作方式		EN 60730-1 类型1	
环境温度		-30...+50°C	
非工作温度		-40...+80°C	
湿度测试		95%相对湿度, 无结露 (EN60730-1)	
维护		免维护	
规格尺寸 / 重量	规格尺寸 (LxWxH)	157x66x60mm	
	风门轴伸出长度	最小 37mm	
	风门轴	⌀ 6...20mm	
	重量	约 500g	

规格尺寸 [mm]



专为暖通系统内的风门控制而设计

- 扭矩: 5Nm
- 额定电压: AC 100...240V
- 控制方式: 开关或三态浮点

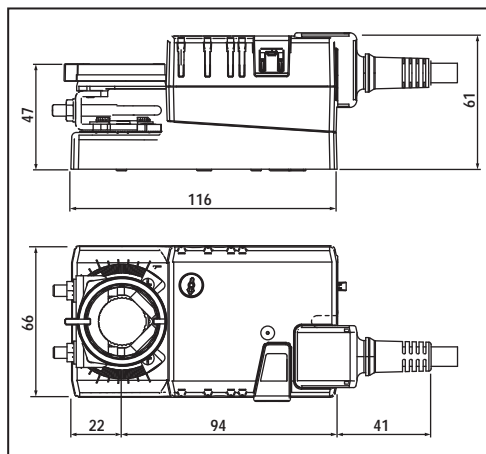


技术参数

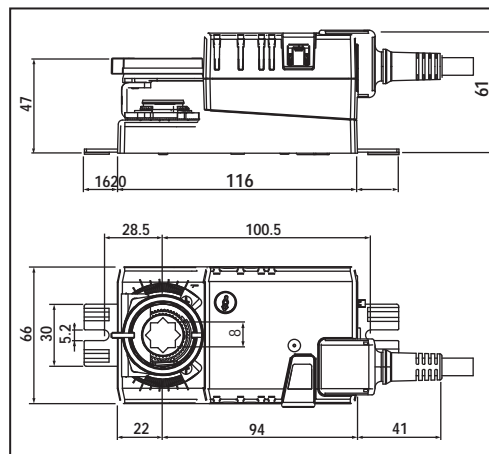
电器参数	额定电压	AC 100...240V 50/60Hz	
	额定电压范围	AC 85...265V	
	功耗	1.5W @ 运行 / 0.5W @ 保持	
	变压器/导线规格	3.5VA	
	辅助开关:-LMU230-S	1 SPDT, 1mA...3(0.5)A, AC 250V <input type="checkbox"/> , 可调节	
	连接方式:-电机	1m 电缆, 3x0.75mm ²	
通用参数	-辅助开关 LMU230-S	1m 电缆, 3x0.75mm ²	
	扭矩	5Nm	
	旋转方向	通过旋钮选择	
	手动操作	磁片接触U型区	
	旋转角度	最大 95° 机械可调	
	运行时间	150s 旋转 95°	
	噪声强度	最大 35dB(A)	
	位置指示	机械指示器	
	工作方式	电气等级	II(完全绝缘) <input type="checkbox"/>
		保护等级	IP54 所有安装方向
EMC		CE 按照 89/336/EEC	
低压指令		CE 按照 73/23/EEC	
工作方式		EN 60730-1 类型1	
环境温度		-30...+50°C	
非工作温度		-40...+80°C	
湿度测试		95%相对湿度, 无结露 (EN60730-1)	
维护		免维护	
规格尺寸 / 重量		规格尺寸 (LxWxH)	见“规格尺寸”
	风门轴伸出长度: -LMU230(-S)	最小 37mm	
	-LMU230-F	最小 20mm	
	风门轴: -LMU230(-S)	⊙ \diamond 6...20mm	
	-LMU230-F	8x8mm 方轴	
重量	约 550g		

规格尺寸 [mm]

LMU230(-S)



LMU230-F



专为暖通系统内的风门控制而设计

- 扭矩: 5Nm
- 额定电压: AC 100...240V
- 控制方式: DC 2(0)...10V
- 位置反馈: DC 2...10V



技术参数

电器参数	额定电压	AC 100...240V 50/60Hz
	额定电压范围	AC 85...265V
	功耗	2.0W @ 运行 / 1W @ 保持
	变压器/导线规格	4VA
	连接方式: -电源 -信号	1m 电缆, 2x0.75mm ² 1m 电缆, 4x0.75mm ²
通用参数	扭矩	5Nm
	控制信号	DC 2(0)...10V (输入阻抗 100k Ω)
	反馈信号	DC 2...10V
	位置精确度	±5%
	旋转方向	通过旋钮选择
	手动操作	按下手动操作钮, 执行器齿轮机构解锁, 此时可手动转动风轴
	旋转角度	最大 95° 机械可调
	运行时间	150s 旋转 95°
	噪声强度	最大 35dB(A)
	位置指示	机械指示器
工作方式	电气等级	II(完全绝缘)□
	保护等级	IP54 所有安装方向
	EMC	CE 按照 89/336/EEC
	低压指令	CE 按照 73/23/EEC
	工作方式	EN 60730-1 类型1
	环境温度	-30...+50°C
	非工作温度	-40...+80°C
	湿度测试	95%相对湿度, 无结露 (EN60730-1)
	维护	免维护
	规格尺寸 / 重量	规格尺寸 (LxWxH)
风门轴伸出长度		最小 37mm
风门轴		⊙I◇ 6...20mm
重量		约 700g

规格尺寸 [mm]

