



- 非弹簧复位角行程执行器，适用于DN100...125蝶阀
- 扭矩：**40Nm**
- 开关型执行器：**GRVU24-5/-7, GRVU230-5/-7**
- 调节型执行器：**GRVU24-SR-5/-7**

### Technical data

GRVU24-5/-7	额定电压	AC 24V 50/60Hz, DC 24V	
	额定电压范围	AC/DC 19.2...28.8V	
	功耗 - 运行	4W	
	- 保持	2W	
	变压器/导线规格	6VA	
	连接电缆	1m长电缆, 3x0.75mm <sup>2</sup>	
	电气等级	III (安全低压)	
	重量	约1550g	
	GRVU230-5/-7	额定电压	AC 100...240V 50/60Hz
		额定电压范围	AC 85...265V
功耗 - 运行		4W	
- 保持		2W	
导线规格		7VA	
连接电缆		1m长电缆, 3x0.75mm <sup>2</sup>	
电气等级		II (完全绝缘) □	
重量		约1550g	
GRVU24-SR-5/-7	额定电压	AC 24V 50/60Hz, DC 24V	
	额定电压范围	AC/DC 19.2...28.8V	
	功耗 - 运行	4.5W	
	- 保持	2W	
	变压器/导线规格	6.5VA	
	连接电缆	1m长电缆, 4x0.75mm <sup>2</sup>	
	控制信号Y	DC 2(0)...10V @ 阻抗100KΩ	
	位置反馈U	DC 2...10V @ 最大1mA	
	同步误差	±5%	
	电气等级	III (安全低压)	
	重量	1550g	
	通用参数	扭矩	额定电压时最小40Nm
	旋转角度	最大 95°	
	旋转方向	出厂设置 ↻ 关闭 (选择开关被隐藏在黑色标贴下)	
	噪声强度	最大45dB(A)	
	位置指示	机械指示	
	手动操作	按下手动操作按钮, 执行器齿轮机构解锁, 此时按住手动按钮不放可进行手动操作	
	运行时间	150s	
	工作方式	EN 60730-1 类型 1	
	环境温度	-30°C...+50°C	
	非工作温度	-40°C...+80°C	
	湿度测试	95% 相对湿度, 无结露 (EN60730-1)	
保护等级	IP54		
EMC	CE按照89/336/EEC		
低压指令	CE按照73/23/EEC		
维护	免维护		

### 产品特点

- 运行方式** GRVU24-SR-5/-7执行器通过标准DC 2(0)...10V信号控制，将运行到控制信号相应的位置。位置反馈U可提供0...100%的阀门位置指示，也可作为主从控制的信号提供给其它执行器。
- 可调旋转角度** 旋转角度可通过机械限位调整。
- 性能高度可靠** 执行器具有全行程电子过载保护功能，无无限位开关，运行至终点自行停止。

### 配件

电子配件(请垂询)	描述
	定位器 SG..24
	数字式位置显示器 ZAD24

### 接线说明

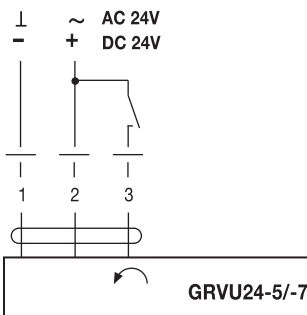
#### GRVU24-5/-7

**注意:**

- 通过安全隔离的变压器连接!
- 可并行连接多个执行器，但必须注意功耗。



#### 开关控制



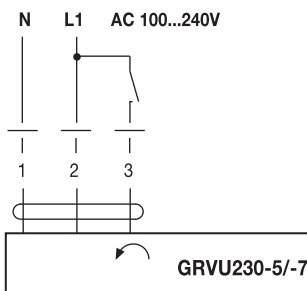
#### GRVU230-5/-7

**注意:**

- 通过安全隔离的变压器连接!
- 可并行连接多个执行器，但必须注意功耗。



#### 开关控制



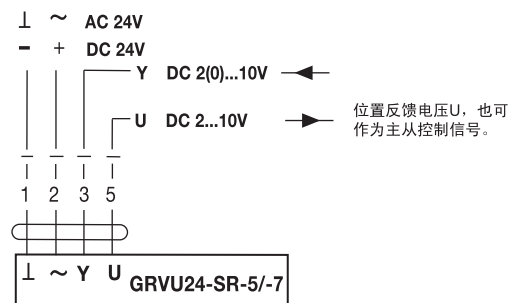
#### GRVU24-SR-5/-7

**注意:**

- 通过安全隔离的变压器连接!
- 可并行连接多个执行器，但必须注意功耗。



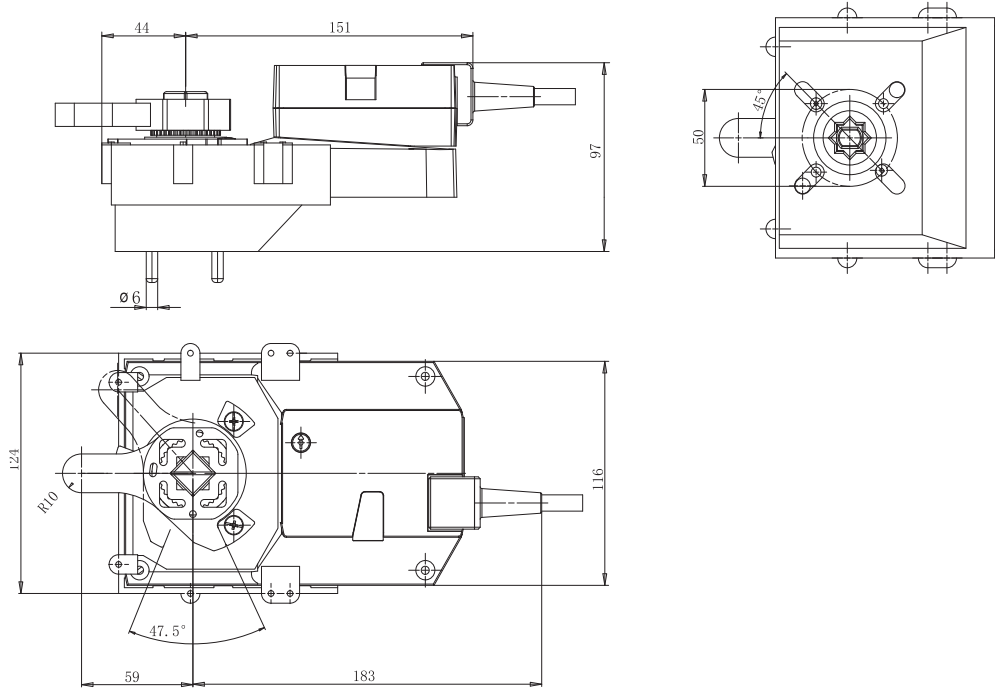
#### 调节控制



规格尺寸

单位 [mm]

GRVU24-5/-7  
GRVU230-5/-7



GRVU24-SR-5/-7

