



- 非弹簧复位角行程执行器，适用于DN 150蝶阀
- 扭矩：72Nm
- 开关型执行器：DGRVU24, DGRVU230
- 调节型执行器：DGRVU24-SR

技术参数

DGRVU24	额定电压	AC 24V 50/60 Hz, DC 24V
	额定电压范围	AC/DC 19.2...28.8V
	功耗 - 运行	8W
	- 保持	4W
	变压器/导线规格	12VA
	连接电缆	2根1m长电缆, 3x0.75mm ²
	电气等级	III (安全低压)
	重量	约5000g
	手动操作	不允许
	DGRVU230	额定电压
额定电压范围		AC 85...265V
功耗 - 运行		8W
- 保持		4W
导线规格		14VA
连接电缆		2根1m长电缆, 3x0.75mm ²
电气等级		II (完全绝缘) □
重量		约5000g
DGRVU24-SR	手动操作	按下手动操作钮, 执行器齿轮机构解锁
	额定电压	AC 24V 50/60Hz, DC 24V
	额定电压范围	AC 19.2...28.8V / DC 21.6...28.8V
	功耗 - 运行	9W
	- 保持	4W
	变压器/导线规格	13VA
	连接电缆	2根1m长电缆, 3x0.75mm ²
	控制信号Y	DC 2(0)...10V @阻抗100KΩ
	位置反馈U	DC 2...10V @最大0.5mA
	同步误差	±5%
电气等级	III (安全低压)	
重量	约5000g	
手动操作	按下手动操作钮, 执行器齿轮机构解锁	
通用参数	扭矩	额定电压时最小72Nm
	旋转角度	最大90°
	旋转方向	出厂设置 ↻ 关闭 (选择开关被隐藏在黑色标贴下)
	噪声强度	最大 45dB(A)
	位置指示	机械指示, 增加开启/可插件
	运行时间	150s
	工作方式	EN 60730-1 类型1
	环境温度	-30°C...+50°C
	非工作温度	-40°C...+80°C
	湿度测试	95% 相对湿度, 无结露 (EN 60730-1)
	保护等级	IP54
	EMC	CE 按照 89/336/EEC
	低压指令	CE 按照 73/23/EEC
	维护	免维护

产品特点

运行方式 DGRVU24-SR执行器通过标准DC 2(0)...10V信号控制，将运行到控制信号相应的位置。位置反馈U可提供0...100%的阀门位置指示，也可作为主从控制的信号提供给其它执行器。

可调旋转角度 旋转角度可通过机械限位调整。

性能高度可靠 执行器具有全行程电子过载保护功能，无无限位开关，运行至终点自行停止。

配件

描述

电子配件 辅助开关 S.A..

反馈电位器 P.A..

接线说明

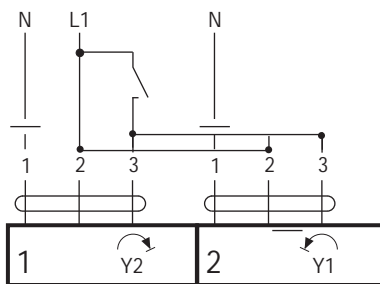
DGRVU230

注意:

- 高压危险!
- 可并行连接多个执行器。
- 旋转方向开关遮盖。

出厂设置: 旋转方向 Y2

旋转方向 1 2



角行程执行器	角行程阀
Y2	A - AB = 0%

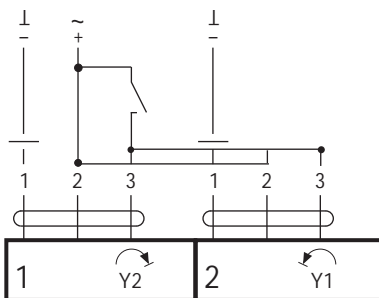
DGRVU24

注意:

- 通过安全隔离的变压器连接。
- 可并行连接多个执行器。
- 旋转方向开关遮盖。

出厂设置: 旋转方向 Y2

旋转方向 1 2



角行程执行器	角行程阀
Y2	A - AB = 0%

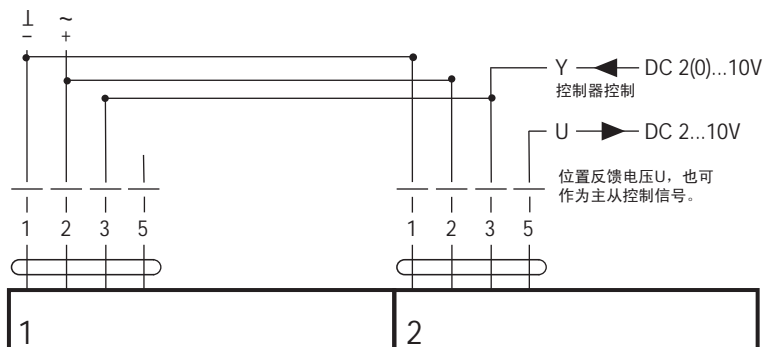
DGRVU24-SR

Notes

- 通过安全隔离的变压器连接。
- 可并行连接多个执行器，但必须注意功耗。
- 旋转方向开关遮盖。

出厂设置: 旋转方向 Y2

旋转方向 1 2



Y DC 2(0)...10V
控制器控制

U DC 2...10V

位置反馈电压U，也可作为主从控制信号。

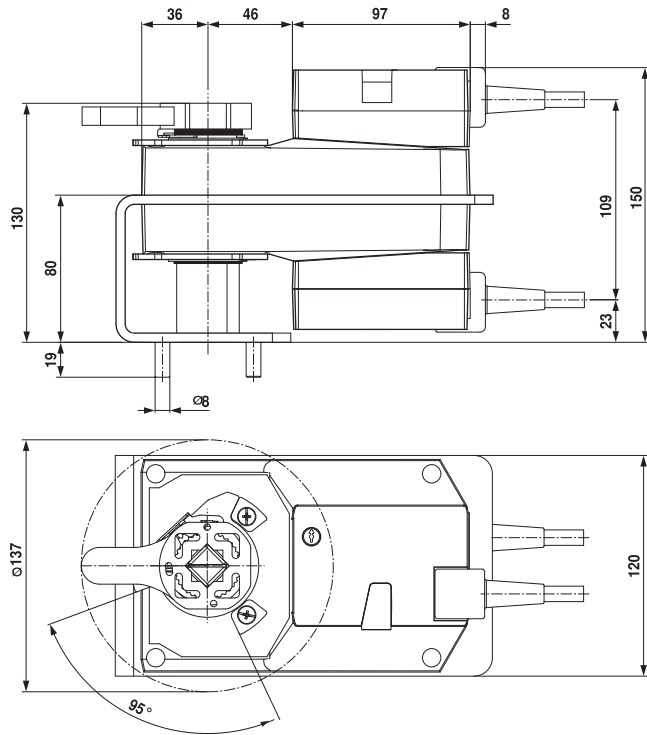
电缆颜色:

- 1 = 黑
- 2 = 红
- 3 = 白
- 5 = 橙

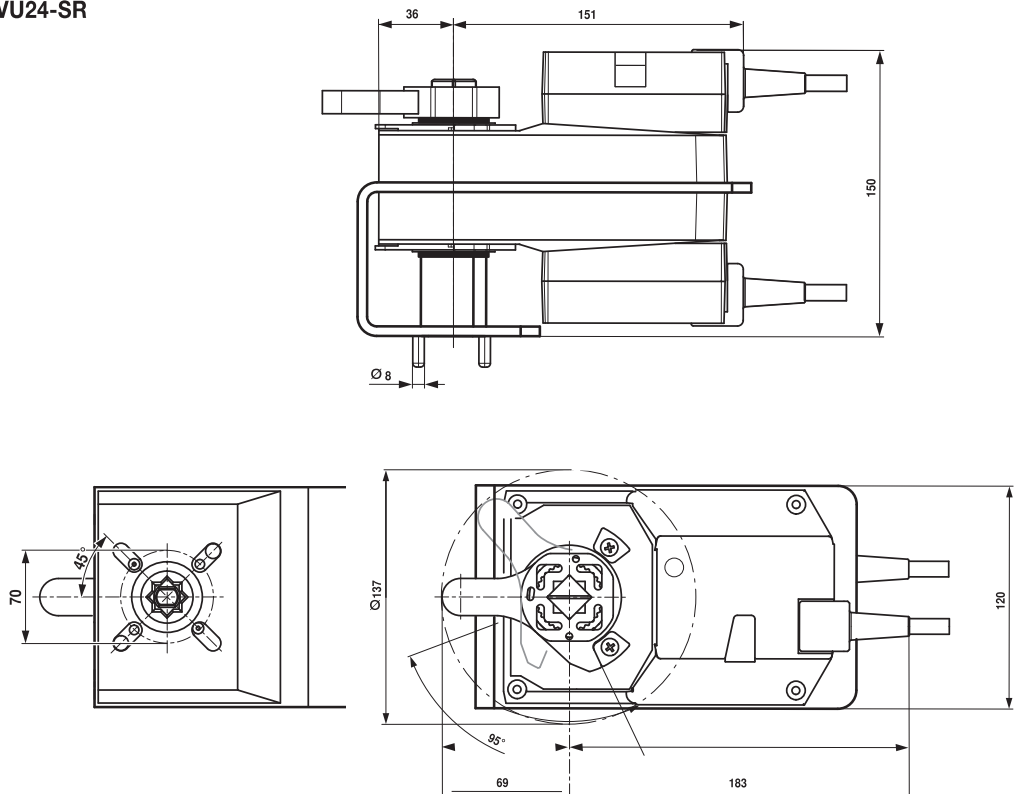
规格尺寸

单位 [mm]

**DGRVU24
DGRVU230**



DGRVU24-SR



Subject to technical changes.