

专为暖通系统内的风门控制而设计

- 扭矩: 2Nm
- 额定电压: AC/DC 24V
- 控制方式: 开关或三态浮点

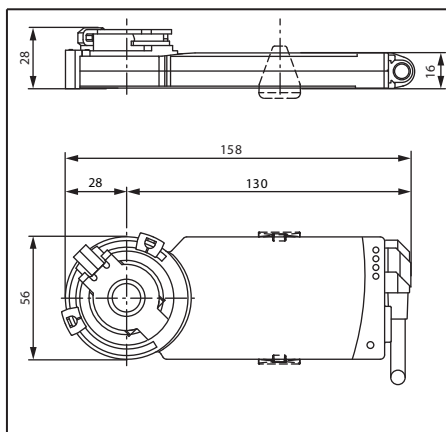


### 技术参数

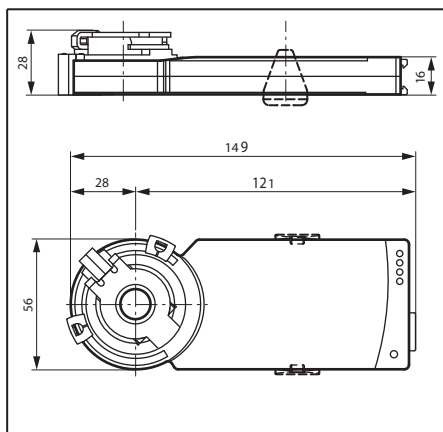
电器参数	额定电压	AC 24V 50/60Hz, DC 24V
	额定电压范围	AC/DC 19.2...28.8V
	功耗	0.5W @ 额定电压 / 0.2W @ 保持
	变压器/导线规格	1VA
	连接方式: 接线端子 (-T)	3个端子, 配用最大3x1.5mm <sup>2</sup> 规格的单根电缆或3x1.5mm <sup>2</sup> 规格的多股电缆
	连接电缆	1m长, 3x0.75mm <sup>2</sup>
通用参数	扭矩	2Nm
	旋转方向	通过内部电子装置选择
	手动操作	磁片接触U型区
	旋转角度: 不带限位	无限制
	带限位	可于 315° 固定, 0...287.5° 范围内可通过机械限位装置以每级 2.5° 调节
	运行时间	75s 旋转 90°
	噪声强度	最大 35dB(A)
工作方式	位置指示	机械指示器
	电气等级	III (安全低压)
	保护等级: 接线端子 (-T)	IP20
	连接电缆	IP54 所有安装方向
	EMC	CE 按照 89/336/EEC
	工作方式	EN 60730-1 类型1
	环境温度	-30...+50°C
	非工作温度	-40...+80°C
	湿度测试	95%相对湿度, 无结露 (EN60730-1)
	维护	免维护
规格尺寸 / 重量	规格尺寸 (LxWxH)	见“规格尺寸”
	风门轴	●I◇ 6...12.7mm (-F8) 方轴 8x8mm (-F10) 方轴 10x10mm
	重量	约 130...220g

### 规格尺寸 [mm]

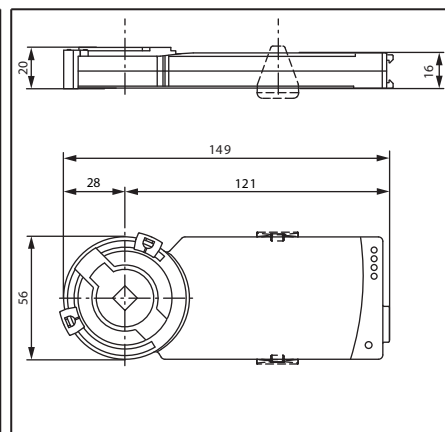
CMU24



CMU24-T



CMU24-F8-T



专为暖通系统内的风门控制而设计

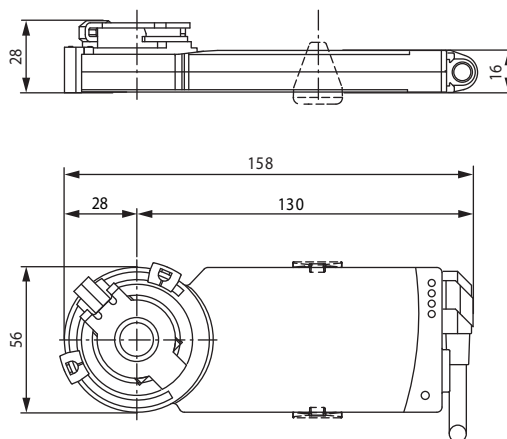
- 扭矩: 2Nm
- 额定电压: AC/DC 24V
- 控制信号: DC 2(0)...10V
- 位置反馈: DC 2...10V



## 技术参数

电器参数	额定电压	AC 24V 50/60Hz, DC 24V
	额定电压范围	AC/DC 19.2...28.8V
	功耗	1W @ 额定电压 / 0.5W @ 保持
	变压器/导线规格	2VA
通用参数	连接方式: 连接电缆	1m长, 4x0.75mm <sup>2</sup>
	扭矩	2Nm
	控制信号	DC 2(0)...10V (输入阻抗 100kΩ)
	反馈信号	DC 2...10V
	位置精确度	±5%
	旋转方向	Y= 0V位置在右端
	手动操作	磁片接触U型区
	旋转角度	最大 95° 机械可调
	运行时间	75s
	噪声强度	最大 35dB(A)
工作方式	位置指示	机械指示器
	电气等级	III (安全低压)
	保护等级: 连接电缆	IP54 所有安装方向
	EMC	CE 按照 89/336/EEC
	工作方式	EN 60730-1 类型1
	环境温度	-30...+50°C
	非工作温度	-40...+80°C
	湿度测试	95%相对湿度, 无结露 (EN60730-1)
	维护	免维护
	规格尺寸 / 重量	规格尺寸 (LxWxH)
风门轴		⌀6...12.7mm
重量		约 220g

## 规格尺寸 [mm]



专为暖通系统内的风门控制而设计

- 扭矩: **2Nm**
- 额定电压: **AC 100...240V**
- 控制方式: 开关或三态浮点

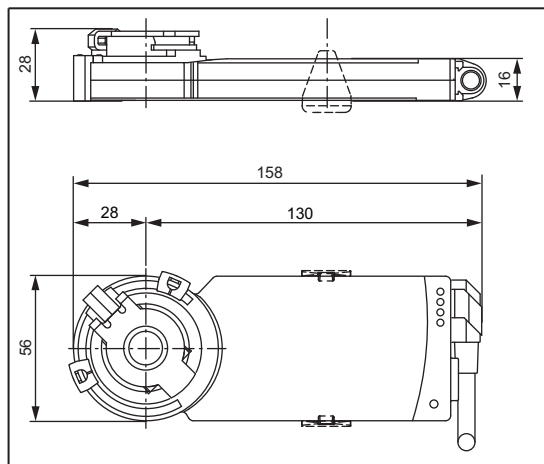


### 技术参数

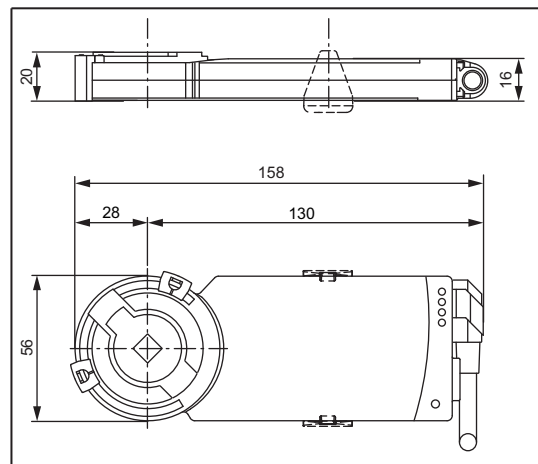
电器参数	额定电压	AC 100...240V 50/60Hz
	额定电压范围	AC 85...265V
	功耗	1.5W @ 额定电压 / 1W @ 保持
	变压器/导线规格	3VA
通用参数	连接方式: 连接电缆	1m长, 3x0.75mm <sup>2</sup>
	扭矩	2Nm
	旋转方向	通过内部电子装置选择
	手动操作	磁片接触U型区
工作方式	旋转角度: 不带限位	无限制
	带限位	可于 315° 固定, 0...287.5° 范围内可通过机械限位装置以每级 2.5° 调节
	运行时间	75s 旋转 90°
	噪声强度	最大 35dB(A)
	位置指示	机械指示器
	电气等级	II(完全绝缘) □
	保护等级	IP54 所有安装方向
	EMC	CE 按照 89/336/EEC
	低压指令	CE 按照 2006/95/EC
	工作方式	EN 60730-1 类型1
	环境温度	-30...+50°C
	非工作温度	-40...+80°C
湿度测试	95%相对湿度, 无结露 (EN60730-1)	
规格尺寸 / 重量	维护	免维护
	规格尺寸 (LxWxH)	见“规格尺寸”
	风门轴	●⊠◇ 6...12.7mm (-F8) 方轴 8x8mm (-F10) 方轴 10x10mm
	重量	约 220g

### 规格尺寸 [mm]

CMU230



CMU230-F8



专为暖通系统内的风门控制而设计

- 扭矩: 2Nm
- 额定电压: AC 230V
- 控制方式: 开关型

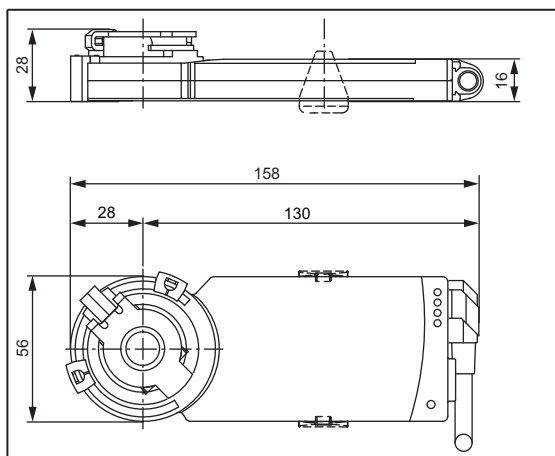


### 技术参数

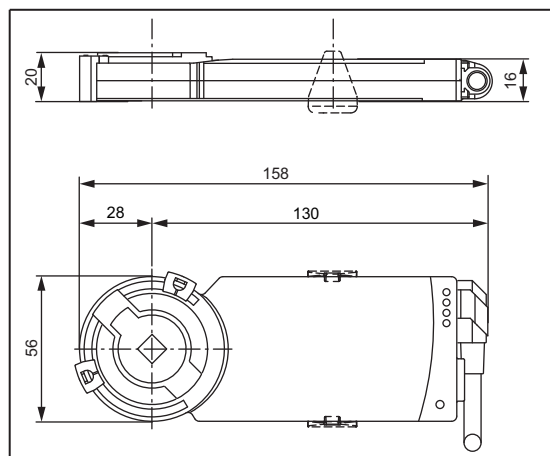
电器参数	额定电压	AC 230V 50Hz
	额定电压范围	AC 207...253V
	功耗	1.5W @ 额定电压 / 1.5W @ 保持
	变压器/导线规格	8.5VA
	连接方式: 连接电缆	1m长, 3x0.75mm <sup>2</sup>
通用参数	扭矩	2Nm
	旋转方向	通过内部电子装置选择
	手动操作	磁片接触U型区
	旋转角度: 不带限位	无限制
	带限位	可于 315° 固定, 0...287.5° 范围内可通过机械限位装置以每级 2.5° 调节
工作方式	运行时间	75s 旋转 90°
	噪声强度	最大 35dB(A)
	位置指示	机械指示器
	电气等级	II (完全绝缘) □
	保护等级	IP54 所有安装方向
	EMC	CE 按照 89/336/EEC
	低压指令	CE 按照 2006/95/EC
	工作方式	EN 60730-1 类型1
	环境温度	-30...+50°C
	非工作温度	-40...+80°C
规格尺寸 / 重量	湿度测试	95%相对湿度, 无结露 (EN60730-1)
	维护	免维护
	规格尺寸 (LxWxH)	见“规格尺寸”
	风门轴	○I◇ 6...12.7mm (-F8) 方轴 8x8mm (-F10) 方轴 10x10mm
	重量	约 220g

### 规格尺寸 [mm]

CMU230-RES



CMU230-F8-RES



Subject to modification