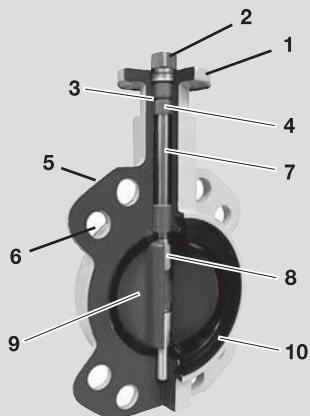


Belimo BU6..系列蝶阀，专为暖通空调及商业应用设计，以满足严格的各种流体关断及控制要求。

蝶阀特点

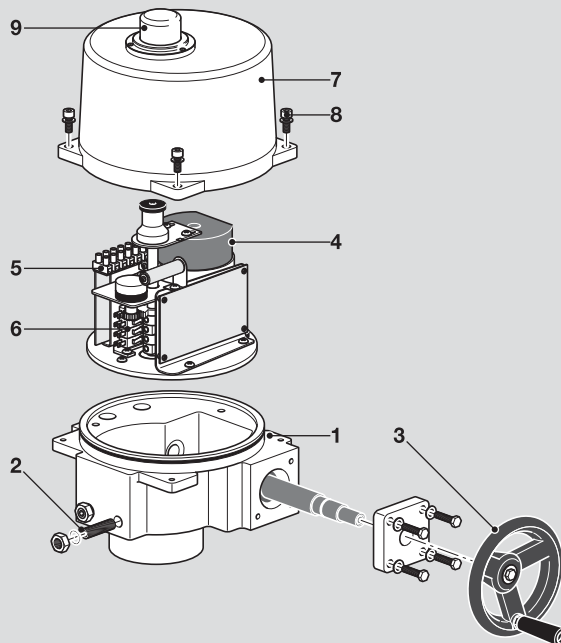


1. 上法兰为ISO 5211标准
2. 方轴用于执行器连接
3. EPDM O型圈
4. RPTFE轴套
5. 球墨铸铁阀体(DN50...500)
6. 管道连接 PN6/10/16, Table E (对夹式DN50...300), PN16 (对夹式DN350...500, 单夹式DN50...500)
7. 416不锈钢阀轴
8. 双D轴端连接
9. 球铁尼龙覆层或304不锈钢阀板
10. 舌槽式无靠背EPDM阀座

- 采用双D轴端与阀板的两截式先进无销连接技术，这样紧凑牢固的结构，能使阀板具有4个方向自动对中功能，实现阀板与阀座小过盈量配合，达到较低的工作扭矩。
- 创新的舌槽式无靠背阀座，提供了良好的关闭能力，可确保阀体、阀座、阀板之间连接配合准确。提供了阀板持续的平稳运转，还可减少受压变形及阀座脱落。
- 采用先进的球面密封副，能使阀体与HVAC流体介质隔离，并能确保消除内部的泄漏，减少阀座的断裂。初级密封是通过阀板肩部与阀座球面的预压紧接触即过盈配合实现的，次级密封是通过阀杆直径大于阀座孔的直径来实现的。
- 尼龙覆层阀板具有很好的防腐性，摩擦系数低，精密的加工和先进的涂层过程能确保阀板平稳的开关。不锈钢覆层阀板耐腐蚀性强，能降低执行器的工作扭矩。还能承受较高HVAC流体介质温度。
- 三个抗腐蚀的RPTFE(强化聚四氟乙烯)，EPDM O型圈(三元乙丙橡胶)，不锈钢阀轴定位环完全使流体介质与上法兰隔离，使阀轴和阀板同步运转，降低了工作扭矩，确保了阀门的较长工作寿命。
- 宽大圆形的法兰密封面能满足广泛的HVAC流体介质的要求，在亚太地区这样的设计能简单有效地满足所有法兰连接的标准(如ISO, JIS, AS)，而无需增加额外的垫圈。

为了进一步满足高IP等级的要求和口径蝶阀的自动化控制的需要，Belimo同时提供专为BU6..系列蝶阀及其它角行程阀门设计的SY..系列角行程执行器。

SY.. 执行器特点



- 1 淬火钢齿轮组
- 2 用于手动限位的止附螺丝
- 3 手轮装置
- 4 电机带热保护
- 5 接线端子座
- 6 电子限位开关及反馈开关
- 7 喷塑铸铝外壳(IP67)
- 8 盖板螺栓
- 9 位置指示

- 专利技术的驱动齿轮在高效可靠运行时仍可随意手动操作。
- 所有型号的SY执行器外壳防护等级达IP67；具有清晰的位置指示、ISO5211连接装置、内部热型马达过载保护及方便接线的端子座；配备加热器和两个辅助开关。
- 独特的桔黄色使SY执行器在机房里更显醒目。接线图分布于盖板的铭牌上及盖板内，便于操作。
- SY执行器扭矩范围从35Nm至3500Nm。

BU6.. 蝶阀配套执行器

Belimo SRFU..-5, SRVU..-5, GRVU.. -5/-7, DGRVU.. 系列角行程执行器使用质量上乘的电机和齿轮机构，采用尖端的电子技术用于控制，产品的通用设计使其易于安装、操作和维护。

上海顺鸣实业有限公司

蝶阀选型



Kv 值 [m³/h]

Type	Size		90°	80°	70°	60°	50°	40°	30°	20°	10°
BU650..	DN50	2"	80	75	57	39	27	21	16	6.9	1.09
BU665..	DN65	2.5"	170	142	99	64	42	30	19	7.5	5.2
BU680..	DN80	3"	290	278	205	139	87	51	34	21	7.7
BU6100..	DN100	4"	560	404	270	137	105	67	46	26	6.3
BU6125..	DN125	5"	870	744	502	306	186	113	60	33	15.6
BU6150..	DN150	6"	1340	1185	720	472	294	171	94	47	25.9
BU6200..	DN200	8"	2690	2360	1483	956	617	362	211	88	52.0
BU6250..	DN250	10"	5540	3948	2364	1502	911	588	334	193	84.5
BU6300..	DN300	12"	7540	6147	3607	2083	1229	706	401	164	4.13
BU6350..	DN350	14"	10300	9348	6233	3938	2380	1335	616	291	5.2
BU6400..	DN400	16"	14300	12856	8571	5416	3237	1836	847	400	6.9
BU6450..	DN450	18"	18900	17028	11352	7172	4334	2433	1122	530	9.5
BU6500..	DN500	20"	24200	21893	14596	9222	5573	3128	1443	682	12

最大流速不宜超过 6m/s (开关型控制时)。

最大关闭压力 ΔP_s 及连接件 — BU6../L.. 尼龙覆层阀板系列

型号	IP54 执行器					IP67 执行器						
	SRFU.. [20Nm]	SRVU...-5 [20Nm]	GRVU...-5 [40Nm]	GRVU...-7 [40Nm]	DGRVU.. [72Nm]	SY1.. [35Nm]	SY2.. [90Nm]	SY3.. [150Nm]	SY4.. [400Nm]	SY6.. [650Nm]	SY7.. [1000Nm]	SY8.. [1500Nm]
	ΔP_s kPa	ΔP_s kPa	ΔP_s kPa	ΔP_s kPa	ΔP_s kPa	ΔP_s kPa	ΔP_s kPa	ΔP_s kPa	ΔP_s kPa	ΔP_s kPa	ΔP_s kPa	ΔP_s kPa
BU650/L	1200	1200	-	-	-	1200	-	-	-	-	-	-
BU665/L	1200	1200	-	-	-	1200	-	-	-	-	-	-
BU680/L	1200	1200	-	-	-	1200	-	-	-	-	-	-
BU6100/L	-	-	1200	-	-	1200	-	-	-	-	-	-
BU6125/L	-	-	-	1200	-	-	1200	-	-	-	-	-
BU6150/L	-	-	-	-	1200	-	1200	-	-	-	-	-
BU6200X/LX	-	-	-	-	-	-	600	-	-	-	-	-
BU6200/L	-	-	-	-	-	-	-	1200	-	-	-	-
BU6250/L	-	-	-	-	-	-	-	-	1200	-	-	-
BU6300/L	-	-	-	-	-	-	-	-	1200	-	-	-
BU6350/L	-	-	-	-	-	-	-	-	-	1200	-	-
BU6400/L	-	-	-	-	-	-	-	-	-	-	1200	-
BU6450/L	-	-	-	-	-	-	-	-	-	-	-	1200
BU6500/L	-	-	-	-	-	-	-	-	-	-	-	1200

最大关闭压力 ΔP_s 及连接件 — BU6..S../LS.. 不锈钢阀板系列

型号	IP54 执行器					IP67 执行器						
	SRFU.. [20Nm]	SRVU...-5 [20Nm]	GRVU...-5 [40Nm]	GRVU...-7 [40Nm]	DGRVU.. [72Nm]	SY1.. [35Nm]	SY2.. [90Nm]	SY3.. [150Nm]	SY4.. [400Nm]	SY6.. [650Nm]	SY7.. [1000Nm]	SY8.. [1500Nm]
	ΔP_s kPa	ΔP_s kPa	ΔP_s kPa	ΔP_s kPa	ΔP_s kPa	ΔP_s kPa	ΔP_s kPa	ΔP_s kPa	ΔP_s kPa	ΔP_s kPa	ΔP_s kPa	ΔP_s kPa
BU650S/LS	1200	1200	-	-	-	1200	-	-	-	-	-	-
BU665S/LS	1200	1200	-	-	-	1200	-	-	-	-	-	-
BU680S/LS	1200	1200	-	-	-	1200	-	-	-	-	-	-
BU6100S/LS	-	-	1200	-	-	1200	-	-	-	-	-	-
BU6125S/LS	-	-	-	1200	-	-	1200	-	-	-	-	-
BU6150S/LS	-	-	-	-	1200	-	1200	-	-	-	-	-
BU6200SX/LSX	-	-	-	-	-	-	600	-	-	-	-	-
BU6200S/LS	-	-	-	-	-	-	-	1200	-	-	-	-
BU6250S/LS	-	-	-	-	-	-	-	-	1200	-	-	-
BU6300S/LS	-	-	-	-	-	-	-	-	1200	-	-	-
BU6350S/LS	-	-	-	-	-	-	-	-	-	1200	-	-
BU6400S/LS	-	-	-	-	-	-	-	-	-	-	1200	-
BU6450S/LS	-	-	-	-	-	-	-	-	-	-	-	1200
BU6500S/LS	-	-	-	-	-	-	-	-	-	-	-	1200

仅SY执行器和其匹配蝶阀在出厂前已经校准和连接。



二通法兰蝶阀

DN 50...500

用于冷热水的开关型或调节型控制。

应用

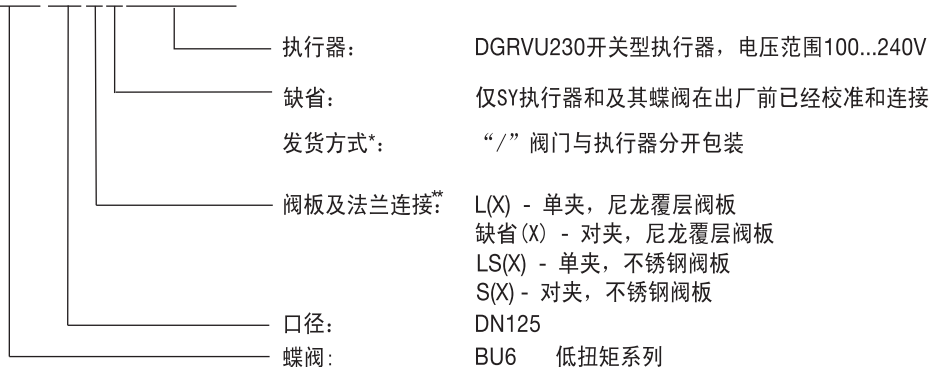
主要应用包括：冷冻水系统，冷却水系统，自动切换系统，大型空气处理机组水路控制、压差旁通控制等。

技术参数

媒质	尼龙覆层阀板：冷、热水 304不锈钢阀板：冷、热水，最大浓度50%的乙二醇溶液
媒质温度	尼龙覆层阀板：0°C...+95°C 304不锈钢阀板：-20°C...+100°C
额定压力	1600 kPa (PN16)
流量特性	修正的等百分比特性
可控比	10:1 (30°至 70°开度)
泄漏率	密封 (EN 12266-1)
阀管连接	法兰连接ISO 7005.2, AS2129 Table E 对夹PN6/10/16 Table E, (DN50..300) 法兰连接ISO 7005.2 对夹PN16, (DN350...500) 法兰连接ISO 7005.2 单夹PN16, (DN50...500)
关闭压力	见第4页
安装位置	垂直或水平安装(不得倒装)
维护	免维护
转角	90°
材质	
阀体	球墨铸铁GGG40 (DN50...500)
阀板	球墨铸铁尼龙覆层 / 304不锈钢
阀座	EPDM无靠背阀座
阀轴	416不锈钢
轴套	RPTFE强化聚四氟乙烯

订购举例

BU6 125 L / DGRVU230



* 需选购连接件与否，请参见第4页。

** DU6200X/LX, DU6200SX/LSX仅用在600Kpa。

运行模式

蝶阀由弹簧复位或非弹簧复位的角行程执行器驱动。可按照安装环境及所需的关闭压力选择执行器。通过标准的开关信号或连续信号控制，执行器将阀板驱动至控制信号指定的位置。

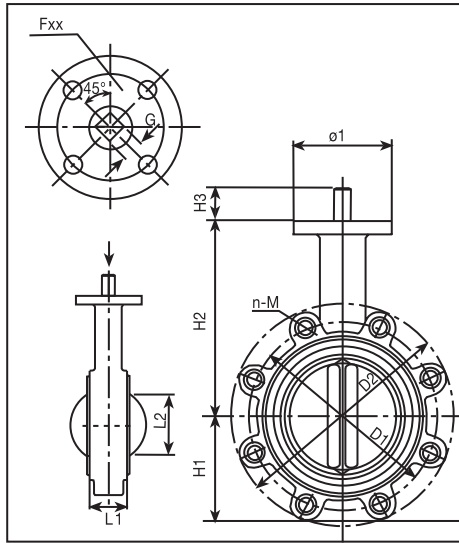
产品特点

阀体安装空间极小，具有较大的流通能力、经过阀门的压力损失小。对于较大尺寸的蝶阀，较高的流量系数更凸显其在电动阀门中极佳的经济性。

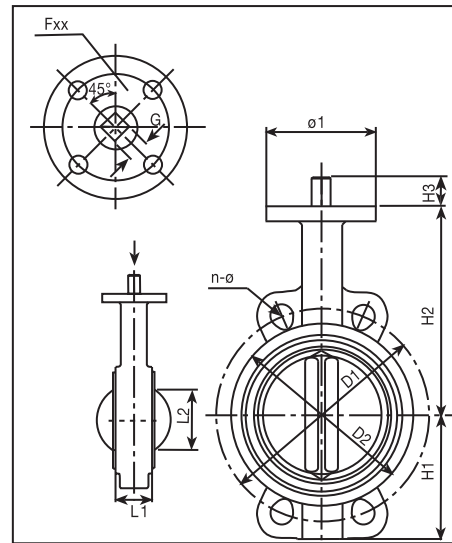
手动操作

在断电情况下，按下SRVU...-5、GRVU...-5、GRVU...-5/-7及DGRVU...系列执行器的手动按钮，即可通过20mm扳手手动操作阀门；对于配置SY执行器的蝶阀，可通过手轮(SY2...8)或8mm扳手(SY1...)手动操作。

单夹式



对夹式



PN16 单夹式蝶阀规格尺寸 [mm]

型号	口径 DN	上法兰 Fxx	D1	D2	L1	L2	H1	H2	H3	G	ø1	n-M	尼龙阀板重量 (Kg)	不锈钢阀板重量 (Kg)
BU650L..	50	F05	125	155	43	33	70	134	13	14	65	4-M16	3.2	2.9
BU665L..	65	F05	145	175	46	48	76	147	13	14	65	4-M16	3.8	3.4
BU680L..	80	F05	160	190	46	66	89	158	13	14	65	8-M16	5.0	4.7
BU6100L..	100	F05	180	214	52	91	104	173	13	14	65	8-M16	9.0	6.6
BU6125L..	125	F07	210	252	56	115	118	195	19	17	90	8-M16	11.3	9.4
BU6150L..	150	F07	240	282	56	142	132	213	19	17	90	8-M20	15.0	11.0
BU6200L..	200	F07	295	337	60	194	167	247	19	17	125	12-M20	20.0	19.3
BU6250L..	250	F10	355	405	68	245	197	287	38	22	125	12-M24	30.0	27.5
BU6300L..	300	F10	410	460	78	294	239	316	24	22	125	12-M24	46.0	62.7
BU6350L..	350	F10	470	524	79	328	265	345	24	22	125	16-M24	66.5	94.6
BU6400L..	400	F14	525	585	105	374	293	377	38	36	175	16-M27	96.0	128.7
BU6450L..	450	F14	585	645	112	425	327	412	38	36	175	20-M27	122.0	169.4
BU6500L..	500	F14	650	714	129	472	357	440	38	36	210	20-M30	202.0	242

PN6/10/16 Table E 对夹式蝶阀规格尺寸 [mm]

型号	口径 DN	上法兰 Fxx	D2	L1	L2	H1	H2	H3	G	ø1	PN6		PN10		PN16		Table E		尼龙阀板重量 (Kg)	不锈钢阀板重量 (Kg)
											D1	n-ø	D1	n-ø	D1	n-ø	d	n-M		
BU650..	50	F05	93	43	33	70	134	13	14	65	110	4-14	125	4-19	125	4-19	114	4-18	2.3	2.3
BU665..	65	F05	107	46	48	76	147	13	14	65	130	4-14	145	4-19	145	4-19	127	4-18	2.8	2.6
BU680..	80	F05	123	46	66	89	158	13	14	65	150	4-19	160	4-19	160	4-19	146	4-18	3.5	3.3
BU6100..	100	F05	151	52	91	104	173	13	14	65	170	4-19	180	4-19	180	4-19	178	4-18	5.5	5.3
BU6125..	125	F07	177	56	115	118	195	19	17	90	200	4-19	210	4-19	210	4-19	210	4-18	7.4	6.9
BU6150..	150	F07	204	56	142	132	213	19	17	90	225	4-19	240	4-23	240	4-23	235	4-22	9.0	8.8
BU6200..	200	F07	260	60	194	167	247	19	17	125	280	4-19	295	4-23	295	4-23	292	4-22	15.0	14.3
BU6250..	250	F10	314	68	245	197	287	38	22	125	335	4-19	350	4-23	355	4-28	356	4-22	21.5	22.1
BU6300..	300	F10	370	78	294	239	316	24	22	125	395	4-23	400	4-23	410	4-28	406	4-26	32.3	34.1
BU6350..	350	F10	422	79	328	265	345	24	22	125	-	-	-	-	470	4-28	-	-	43.5	47.3
BU6400..	400	F14	473	105	374	297	377	38	36	175	-	-	-	-	525	4-31	-	-	64.0	71.5
BU6450..	450	F14	526	112	425	331	412	38	36	175	-	-	-	-	585	4-31	-	-	83.3	126.5
BU6500..	500	F14	577	129	472	361	440	38	36	210	-	-	-	-	650	4-34	-	-	165.1	209