



RWD32



RWD82

## 通用控制器

用于 HVAC 及制冷系统的舒适性控制

## RWD32 RWD82

- P 及 PI 响应的独立电子式通用控制器
- AC 24 V 或 220 伏工作电压
- 可通过应用编号选择应用程序
- 主动式输入信号的输入值段可以选择设定
- 两个通用输入点用于 Ni 1000, Pt 1000 的电阻温度传感器和 0...10 V 信号
- 单位可设置为 °C, °F, % 或者无指定单位
- 一个三位输出或两个数字输出, 直接作用和反作用
- 一个日/夜转换的数字输入
- 无需额外工具即可通过控制器上的按键进入或者更改所有数据
- 与电脑连接用于通过软件下载预制应用程序

### 用途

通用控制器主要适用于 HVAC 系统及制冷系统的舒适性控制。可单独安装于控制盘中或者配上 ARG62.21/ARG62.22 盒安装在管道上, 墙上以及机房内

### 暖通空调及制冷应用

温度, 相对湿度, 绝对湿度, 焓值, 压差, 流量及室内空气质量的测量和控制. 输入值可以被设置为从 -100 单位至 8,000 单位.

# 上海顺鸣实业有限公司

## 功能概述

- 控制器  
独立现场控制器带一个三位或两个两位(开/关)输出，在正作用或反作用顺序时能单独调整。  
在三位操作中，控制器能显示 PI 响应。
- 可选辅助功能  
通用输入 X2 用于下列功能：
  - PI 限制器功能 (绝对 & 相对)
  - 远程设定功能
  - 串级控制功能
  - 设定点漂移 (补偿) 功能
  - 冬/夏切换运行
  - 最大优先权
- 数字输入点 D1 用于昼/夜 设定点转换

## 输入和输出概述

输入		输出(二者之一)		操作	型号
通用	数字	三位	两位	电压	参考
2	1	1	2	交流 230 伏	<b>RWD32</b>
2	1	1	2	交流 24 伏	<b>RWD82</b>

## 附件

名称	型号
用于墙上安装的小型保护外壳	<b>ARG62.21</b>
用于墙上安装的大型保护外壳	<b>ARG62.22</b>
软件工具	<b>S3341A031EN0</b>

## 设备组合

下列西门子产品可与 RWD32 和 RWD82 通用控制器配合使用。

产品	技术资料 编号
LG Ni 1000 温度传感器	17... 至 19...
Pt 1000 温度传感器	1846
输出 DC 0...10 V 测量信号的传感器	17... 至 19...
带设置装置 QAA25 或 QAA25/AP 的房间温度传感器	1721 / 1748
远程设置装置 FZA21.11 + FZA61.11	19...
接受三位输入信号的风阀执行器	46...
接受三位输入信号的阀门执行器	45...

还可以和其他与 RWD32 和 RWD82 输入、输出信号相匹配的第三方产品配合使用。

## 软件工具

可提供用于选择控制器的控制应用以及参数设置的软件工具。操作系统为 Windows® 95 (或以上)，用户界面友好，可打印出控制器设置参数。

# 上海顺鸣实业有限公司

功能

## 控制器型号

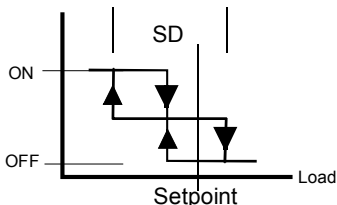
RWD32 和 RWD82 是具有主要控制功能和辅助控制功能的现场独立通用控制器。通过控制器上的按键设置或者软件工具来进入相应配置和参数设定的各个模式。

## 主要功能

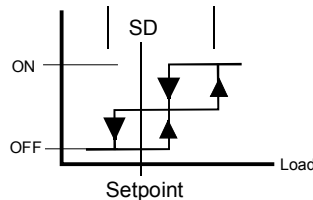
RWD32 和 RWD82 控制器可编程为以下控制顺序::

- 两位输出控制器: Q1 和 Q2 每一步可为反作用和/或直接作用
- 三位输出控制器: Q1 或 Q2 反作用或正作用

## 关联控制回路

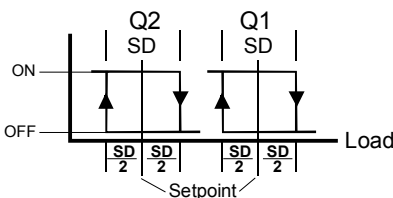


2 个反作用顺序  
(关联控制回路)  
(应用编号: 10-19)

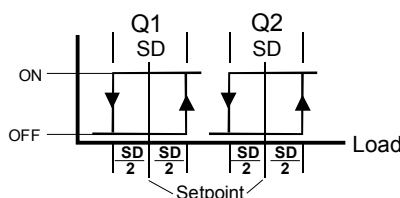


2 个正作用顺序  
(关联控制回路)  
(应用编号: 50-59)

## 不关联控制回路

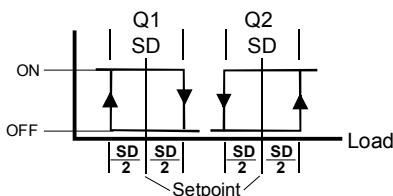


2 个反作用顺序  
(不关联控制回路)  
(应用编号: 20-29)



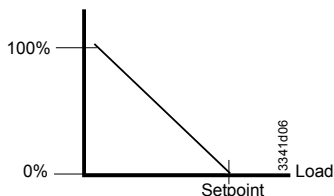
2 个直接作用顺序  
(不关联控制回路)  
(应用编号: 60-69)

## 反作用和正作用控制回路

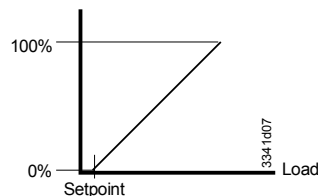


反作用和正作用顺序  
(应用编号: 40-49)

## 三位控制回路



反作用顺序  
(应用编号: 30-39)



正作用顺序  
(应用编号: 70-79)

## 通用输入 X1

通用输入点 X1 用于接主输入信号, 如 Landis & Staefa 的 Ni 1000 温度传感器, 和 Pt 1000 温度传感器或者 0...10 V DC 主动式输入信号。

## 通用输入 X2

通用输入点 X2 用于接第二个输入信号, 如 Landis & Staefa 的 Ni 1000 温度传感器, Pt 1000 温度传感器, 主动式 / 被动式远程设置装置或者 0...10 V DC 主动式输入信号。

# 上海顺鸣实业有限公司

数字输入 D1

数字量输入点 D1 用于作为昼 / 夜切换, 无源接触点 D1 和 M 闭合和断开实现切换功能.

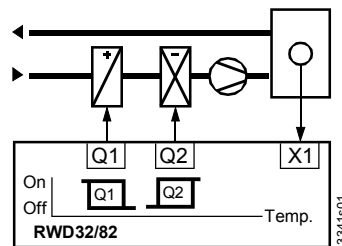
数字输出 Q

各输出 Q (Q1, Q2)可对反作用或正作用进行配置。

实例

有温度控制的送风机组

X1 室温  
Q1 加热, 反作用  
Q2 冷却, 正作用



辅助功能

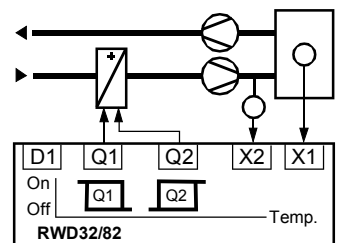
可选用下列辅助功能之一:

- PI 限制器功能 (绝对 & 相对)
- 远程设定功能
- 串级控制功能
- 设定点补偿功能
- 冬 / 夏运行模式
- 最大优先权

此外, 还可选择昼夜运行模式。

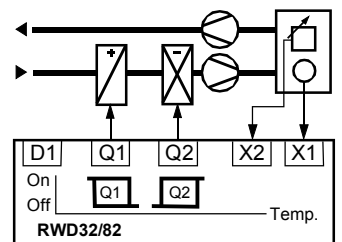
Pi 限制器功能

PI 限制器功能可以限制送风温度 X2 的绝对 (或相对)最大或者最小值。  
当送风温度降低或者超过限制的设定值时, 限制器功能开始接管控制次序并忽视主设定值。



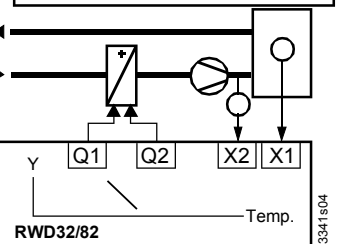
远程设定

远程设定装置 (FZA21.11, QAA25 或者 QAA25/AP), 与 X2 相连和相应配置, 即可调节设定点。  
有源式设置信号从 0...10 V DC 对应可调范围从 -100 到 8000。  
无源式设置信号从 0...1000 Ω 分别对应可调范围从 -100 到 8000。



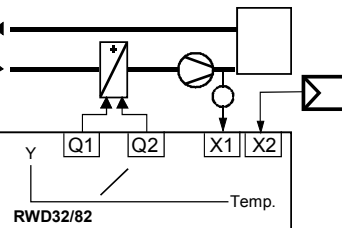
串级控制

X2 为送风温度传感器  
可以选择 PI/PI 房间/送风温度串级控制。此时, 实际上 PI 房间温度控制器只是决定于限制的房间设定温度范围内对应的送风温度的设定值。



最大优先

**最大优先, 冷却**  
如果输入 X2 的值(0~10 伏)大于计算的制冷顺序的三点输出, 该输出就将 X2 输入值用作输出值。



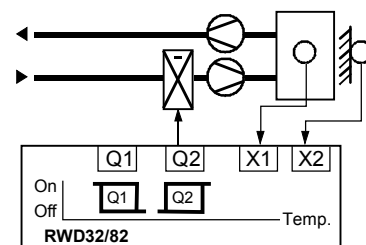
# 上海顺鸣实业有限公司

## 设定点补偿

室内温度 X1 的设定值跟随传感器 X2 的测量值改变而漂移改变。

对 RWD32 或 RWD82 的配置定义了对设置点 X1 的影响的程度。

本例显示了房间温度的设定值由测得的室外温度来控制。



## 冬 / 夏运行模式

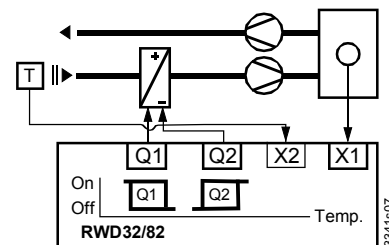
在 X2 和 M 端子间输入一个数字量信号或者模拟量信号用来实现冬 / 夏运行模式的切换。

### 数字信号转换

触点关闭时, 就选定了夏季操作。反作用输出(只有 Q1)就设成正作用(冷却)。

### 模拟转换

当 X2 输入超过定点时, 就选定了夏季操作。反作用输出(只有 Q1)就设成正作用(冷却)。



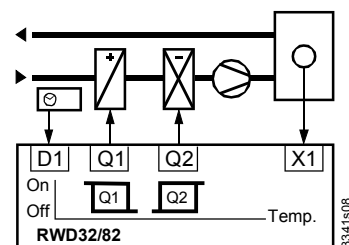
## 昼 / 夜 温度设定点

端子 D1 与 M 之间的触点用来进行昼/夜操作的设定点转换。

触点打开时, 就选定了日间操作的设定点。

触点关闭时, 就选定了夜间操作的设定点。

在夜间模式中, 下列辅助功能就失效: 远程设定点、绝对/相对限制器、定点补偿和最优先。



## 机械设计

### 外壳

RWD32 和 RWD82 通用控制器符合 DIN 43 880 Gr. 1 的要求。

### 安装保护外壳

#### ARG62.21/ARG62.22

当控制器安装在控制面板外部时可选购保护外壳来保护控制器, 例如安装在管道上, 墙上以及控制室。此外, 保护外壳还可防止不小心触到接线端子等带电部分如连接端子。

RWD32 或 RWD82 被夹在护壳里。

电缆进口位于护壳的顶部和底部。

其前部为液晶显示器和编程按钮开了一个口。

### 安装方式

RWD32 和 RWD82 通用控制器可按如下方法安装:

- 按 DIN 43 880 标准装在标准电控箱里。
- 墙上安装在保护外壳内。
- 前部与标准的安装构件装在一起。

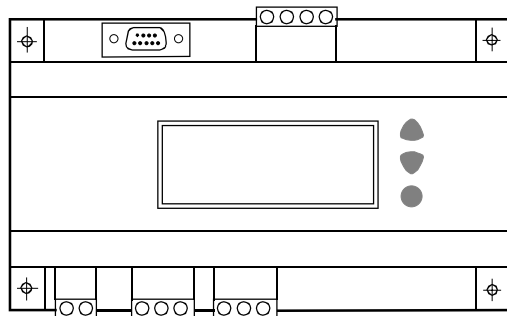
### 端子

插入式螺丝端子

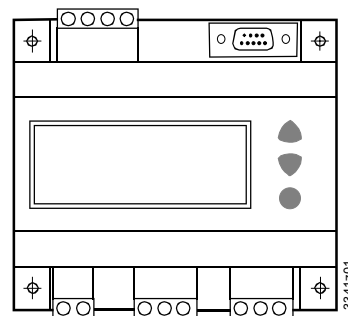
### 操作及显示

RWD32 和 RWD82 通过面板上的按键进行操作。无需额外工具, 可选择通过 9-针接口由软件来编程。

# 上海顺鸣实业有限公司



RWD32



RWD82

## LCD

LCD 屏幕显示正常操作的下列信息:

- 当前工作值(最多 4 个数字)
- 当前设定(日/夜)
- 应用编号
- 当前控制次序示意图
- 辅助输入值
- 所选辅助功能

## 操作按钮

控制器有三个操作按钮，用于如下的功能:

选择 ●

选择键 ● 用于进入或者储存设定参数。

操作键 ▲▼

操作键 ▲▼ 用于查看和调节参数。

## 设置

对控制器进行设置时，要遵守控制器提供的说明书。

## 工程注意事项

### 使用限制

控制器仅适用于在首页(黑体)列举的应用和在“用途”章节中描述的应用。此外，须符合本章节以及“技术数据”章节中描述的所有条件和限制。



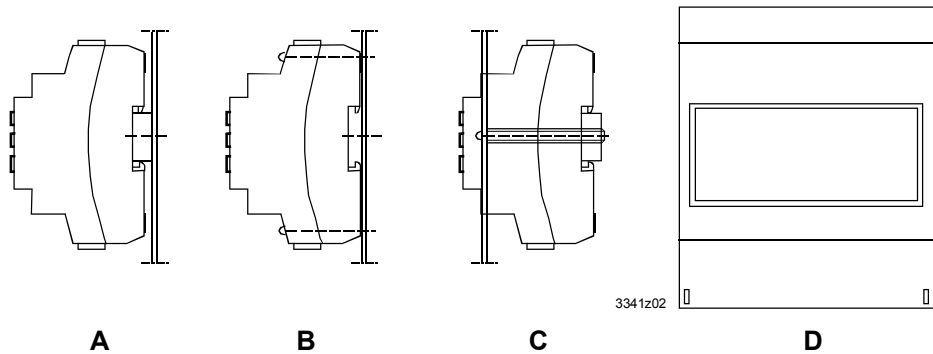
本章节中带警告标志部分包含技术安全要求和限制。请注意这些警示都直接涉及人身及设备安全。

## 安装注意事项

RWD32 和 RWD82 控制器可按如下方法安装:  
请遵守当地安装规范。

- 装在 DIN 轨道(EN 50 022-35 x 7.5)上，对 RWD82 至少 120 毫米长，对 RWD32 至少 170 毫米长。
- 用两个螺丝安装在墙上。
- 用标准元件从正面安装。  
如: 1 条 DIN 轨道，对 RWD82 为 150 毫米长，对 RWD32 为 195 毫米长，2 个 50 毫米的六角位置标志符，若干垫圈和螺丝。
- 装在 ARG62.21/ARG62.22 保护壳内。

# 上海顺鸣实业有限公司



## 电气安装

控制器可用标准电缆连接。但是，当安装完全暴露在电磁干扰的环境里时，只能使用屏蔽电缆。



- RWD32 设计工作在交流 230 伏操作电压。
- RWD82 设计工作在交流 24 伏操作电压。

根据 EN 60730 标准，低电压必须符合安全超低电压 (SELV) 的要求。

应采用符合 EN 60742 标准的双绝缘安全变压器；设计必须满足 100 % 工作要求。

当在一个系统内使用多个变压器时，接线端子 G0 必须相连接。

电源高于 AC 24 V 到低电压都可能损坏控制器或其他相连接的设备。此外，电源电压超过 AC 42 V 会危及人身安全。

。

## 调试注意事项

RWD32 和 RWD82 配有小册子，用于调试。

要遵守下列事项:

- 控制器必须根据标准的应用编号来设置专门的应用序。
- 如果需要，可进行设备专用的精细调节(参见调试小册子)。
- 必须保证控制器及其连接的相关设备的电源供应。
- 掉电时设置参数仍然被保存。

## 技术数据

### 通用数据



工作电压 RWD32	交流 230 伏±15 %
工作电压 RWD82	交流 24 伏±20 %
安全超低电压(SELV)，按	EN 60730 标准
频率，RWD32	50 赫/60 赫
频率，RWD82	50 赫/60 赫

### 功耗

RWD32	6.5 伏安
RWD82	3.5 伏安


### LCD

实际值和正常值	4 位显示
---------	-------

显示精度(这些数值与控制器的精度无关)

L&S 镍 1000 欧	0.5 °C
铂 1000 欧	0.5 °C

# 上海顺鸣实业有限公司

	有源传感器	依设置范围而定
环境要求	运输	IEC721-3-2
	天气条件	2K3 级
	温度	-25~+70 °C
	湿度	<95 %相对湿度
	机械条件	2M2 级
环境条件	工作	IEC721-3-3
	气候条件	3K5 级
	温度	0~+50 °C
	湿度	<95 %相对湿度
IP 等级	外壳	IP 20, 按 EN 60529 标准
	前部与 ARG62.21	IP 30, 按 EN 60529 标准
	前部与 ARG62.22	IP 30, 按 EN 60529 标准
产品标准	家用及类似用途的自动电气控制	
		EN 60730 标准
CE符合	符合欧盟要求	
	电磁兼容性 EMC	89/336 EEC 标准
	低电压保护	73/23 EEC 标准
	辐射	EN 50081-1 标准
	抗干扰	EN 50082-1 标准
	安全	EN 60730 标准
其它国际认证		
接线端子	用螺丝拧紧, 适合电缆	最小直径 0.5 毫米
		最大 2 x 1.5 毫米 <sup>2</sup> 或 2.5 毫米 <sup>2</sup>
重量, 不含包装	RWD82	0.297 公斤
	RWD32	0.465 公斤
<b>模拟输入 X1, X2</b>		
L&S 镍 1000 欧, 0 °C 时	控制器测量范围	-50~+150 °C
	直径 0.6 毫米的最大电缆长度	最长 300 米
铂 1000 欧, at 0 °C 时	控制器测量范围	-20~+180 °C
	直径 0.6 毫米的最大电缆长度	最长 300 米
模拟电压  (用于测定变量, 单位是 °C, %或无单位)	范围	直流 0~10 伏, 相应的调整范围从-100 到 8000 (°C, °F, %或无单位)
	直径 0.6 毫米的最大电缆长度	最长 300 米
远程设定点 X2	范围	0~1000 欧, 相应的调整范围从-100 到 8000 (°C, °F, %或无单位)
	直径 0.6 毫米的最大电缆长度	最长 300 米
数字输入 D1	控制命令(D~M)的轮询电压	直流 15 伏
	电流消耗	<15 毫安
数字输出 Q1, Q2	继电器触点(无电位)	
	电压	交流 24~230 伏
	最大定额	交流 230 伏, 4 安, 阻性负载, 3 安 感性负载. (每个继电器端子)
	最小定额	直流 30 伏, 4 安 交流 19.2 伏, 20 毫安

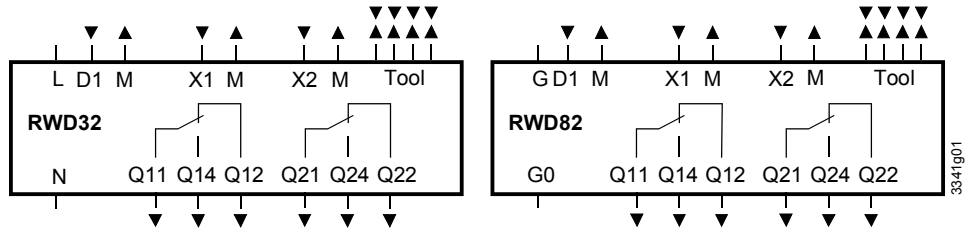


# 上海顺鸣实业有限公司

直流 5 伏, 100 毫安

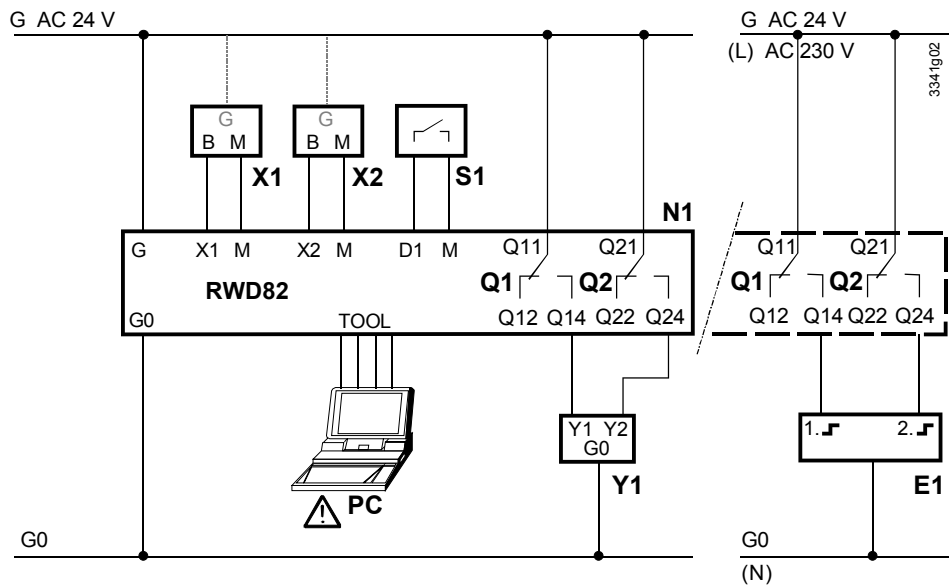
## 接线

### 内部接线

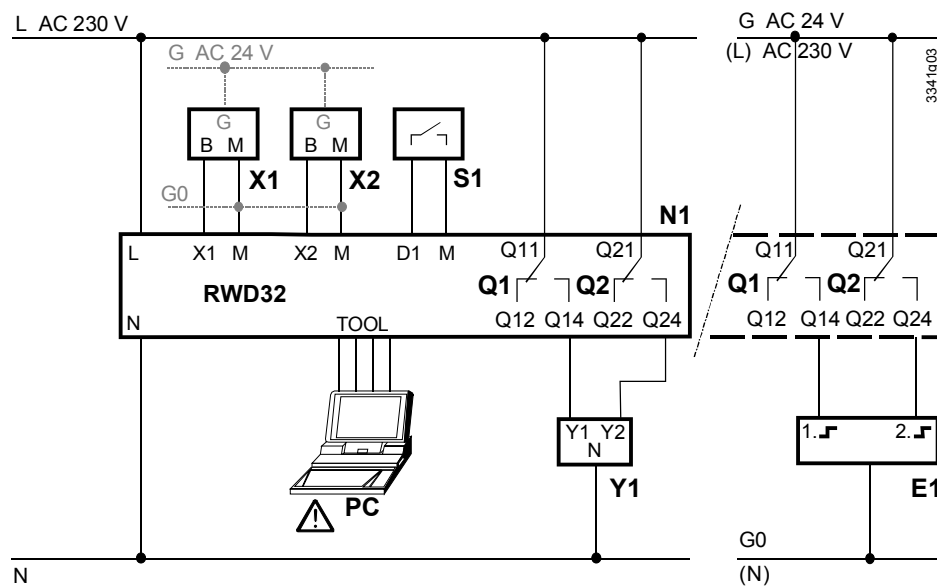


- D1 数字输入
- G, G0 交流 24 伏, 供电  
(⚠ SELV 交流 24 伏, 供电)
- L, N 交流 230 伏, 供电
- M 信号输入和通用输入的接地(G0)
- Q... 数字输出, 各种电压, 允许交流 24~230 伏
- X1 信号输入(主输入: LS 镍 1000, 铂 1000 及 0~10 伏直流)
- X2 信号输入(辅助输入: LS 镍 1000, 铂 1000, 0~10 伏直流, 0~1000 欧或 0~10 伏直流, 远程定点)
- 工具 个人计算机的通信口(九针插头)

### 接线示意图



# 上海顺鸣实业有限公司



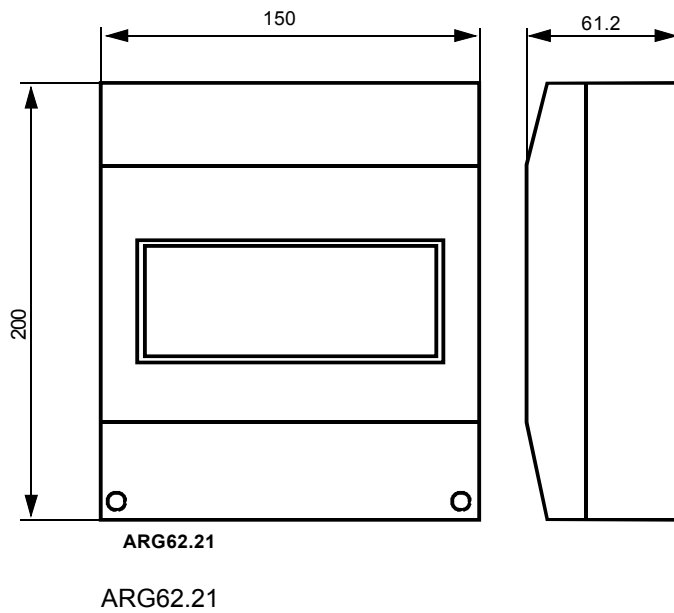
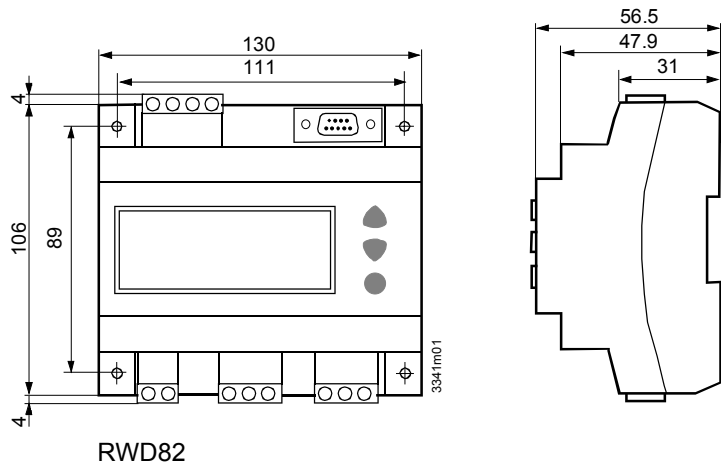
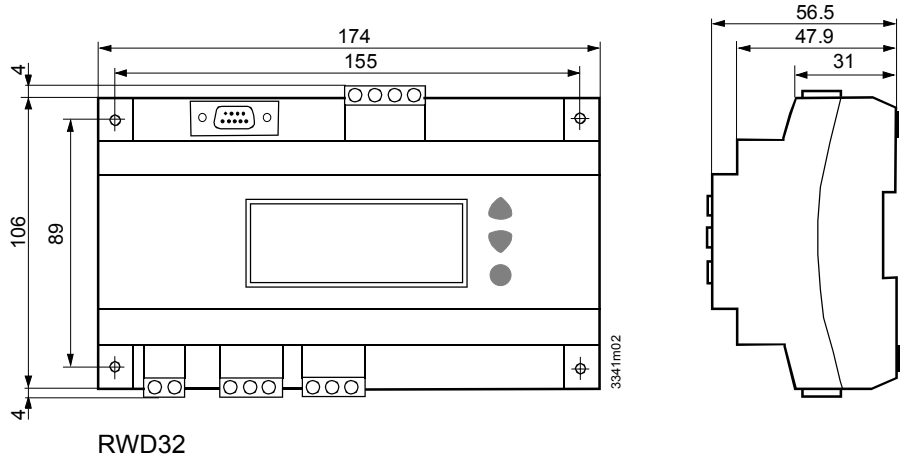
- E1 电气载荷，两位控制
- N1 RWD32/82 控制器
- PC 个人计算机
- Q1/Q2 无电位继电器触点，用于二级的两位控制或三位控制
- S1 时钟或开关
- X1 主输入点（当 X1 为有源主动式传感器则端子 G 会出现）
- X2 辅助输入点或远程定点(当 X2 为有源主动式传感器则端子 G 会出现)
- Y1 三位控制阀门的执行器，交流 24~230 伏

## 注意事项

⚠ 请注意如果使用台式电脑时，TOOL 接口的信号地线与控制器内部的 G0 相连接。如果电脑的信号线接地，则 G0 在与电脑连接好后即已接地良好。这样就会改变安全标准 SELV 为 PELV。

# 上海顺鸣实业有限公司

尺寸



©2001 Siemens Building Technologies Ltd.  
以修改的为准

11/11