



Symaro™

风管式传感器

QFM31...

相对湿度（高精度）和温度测量

- 工作电压 C 24 V / DC 13.5...35 V
- 相对温度和湿度信号输出为 DC 0...10 V / 4...20 mA
- 在整个测量范围内具有高精度
- 具有测试功能
- 电容式湿度测量原理
- 测量范围 -40...+70 °C / 0...100 % r. h.
带液晶显示器的传感器应用范围 -25...+70 °C / 0...100 % r. h.

用途

例如

QFM31... 用于相对湿度精度和响应时间要求较高的暖通空调场合。测量范围覆盖了 0...100 % 整个湿度范围。

- 造纸业、纺织业、制药业、食品业、化学和电子工业等用于储藏和生产的设施中
- 实验室
- 医院
- 计算机和电子数据处理（EDP）中心
- 室内游泳池
- 温室

The QFM31... 用于

- 送/回风中用于控制的传感器
- 蒸汽加湿器后用于最大送风湿度的限定传感器
- 限定传感器，例如用于测量值显示或者连接至楼宇控制系统等
- 用于焓值和绝对湿度的测量，与 SEZ220 共同使用 (参考技术资料 N5146)

上海顺鸣实业有限公司

型号

参考型号	温度 测量范围	温度 信号输出	湿度 测量范围	湿度 信号输出	工作电压	测量值 显示
QFM3100	无	无	0...100 %	有源, DC 0...10 V	AC 24 V 或 DC 13,5...35 V	没有
QFM3101	无	None	0...100 %	有源, 4...20 mA	DC 13,5...35 V	没有
QFM3160	0...50 °C / -40...+70 °C / -35...+35 °C	有源, DC 0...10 V	0...100 %	有源, DC 0...10 V	AC 24 V 或 DC 13,5...35 V	没有
QFM3160D	0...50 °C / -40...+70 °C / -35...+35 °C	有源, DC 0...10 V	0...100 %	有源, DC 0...10 V	AC 24 V 或 DC 13,5...35 V	有
QFM3171	0...50 °C / -40...+70 °C / -35...+35 °C	有源, 4...20 mA	0...100 %	有源, 4...20 mA	DC 13,5...35 V	没有
QFM3171D	0...50 °C / -40...+70 °C / -35...+35 °C	有源, 4...20 mA	0...100 %	有源, 4...20 mA	DC 13,5...35 V	有

订货和交货

订货时, 请给出产品名称和相应型号:

例如风管式传感器 **QFM3160**

附件列出的维护设备 **AQF3153** 需要单独订货

设备组合

用于所有能够获取和处理传感器的 DC 0...10 V 或 4...20 mA 输出信号的系统和设备

技术设计

相对湿度

传感器通过传感元件的电容值随湿度变化而成函数方式变化来获取风管内的相对湿度值。

电子测量电路把传感器的信号转换成连续的 DC 0...10 V 或 4...20 mA 信号, 相对应为 0...100 % 的相对湿度。

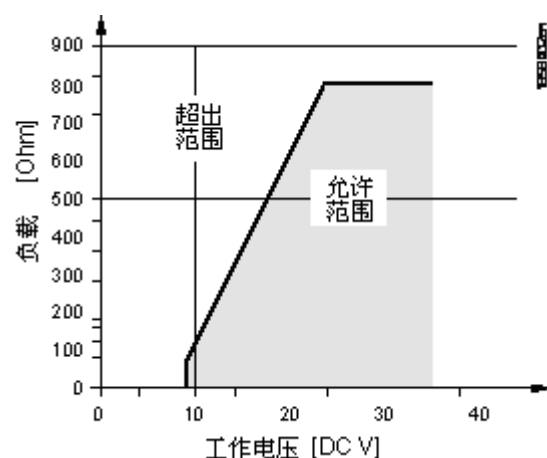
温度

传感器通过传感元件的电阻值随温度变化而成函数方式变化来获取风管内的温度值。

该值根据不同的温度测量范围 0...50 °C, -35...+35 °C, 或 -40...+70 °C 转换成有源 DC 0...10 V 或 4...20 mA 输出信号。

负载特性

输出信号, 端子 I1 / I2



风管传感器由外壳、印制电路板、接线端以及测量杆组成。外壳由两部分组成：底板以及可拆卸的盖子（螺纹连接）。

盖子之间安装有橡胶密封，保证了 IP65 的保护等级。

测量电路和设定元件位于盖子的内部的印制电路板上，接线端在底板上，测量头和测量杆通过螺纹接口连接在一起。

传感元件在测量头的末端并有过滤帽保护。

电线接入是通过传感器所带的 M16 电线密封管 (IP 54)用螺丝固定在外壳里面的。

传感器通过附带的安装法兰进行安装。法兰套在测量杆上并根据所需的浸入长度进行固定。

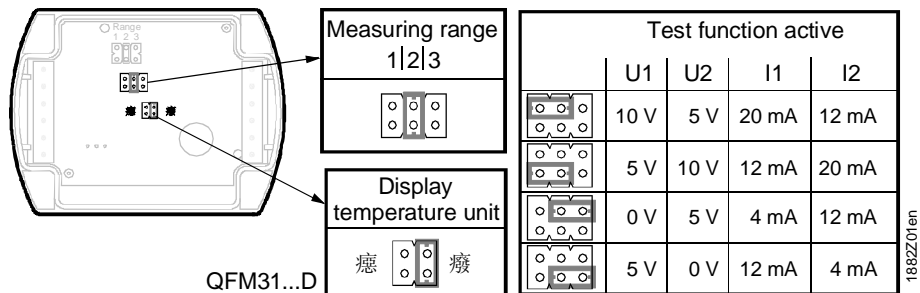
测量值的显示

QFM3160D 和 QFM3171D 在液晶显示屏上提供测量值显示。所测量值每隔 5 秒交替显示：

温度: in °C 或 °F

湿度: in % r. h.

设定元件



设定元件的位置在面板里面。它包含 6 个插脚和一个短接插头。它是用来选择所需的测量范围和激活测试功能。带有液晶显示型号的传感器还具有 4 个插脚和一个短插头的设定元件。

不同插头位置由以下不同的用处:

- 用于有源温度测量范围:
 - 左边位置短插头(R1) = -35...+35 °C,
 - 中间位置短插头(R2) = 0...50 °C (出厂设置)
 - 右边位置短插头(R3) = -40...+70 °C
- 用于激活测试功能:
 - 短插头在水平位置: 信号输出会显示测试功能激活的值。
- 用于测量值的显示(QFM31...D)
 - 垂直于右边位置的短插头 = °C (出厂设置)
 - 垂直于左边位置的短插头 = °F

故障输出

- 如果温度传感器出现故障，60 秒后温度信号输出端 U2 (I2) 出现 0 V (4 mA)，而湿度信号输出 U1 (I1) 增加到 10 V (20 mA)
- 如果湿度传感器出现故障，60 秒后湿度信号输出端 U1 (I1) 出现 10 V (20 mA)，而温度信号仍然正常。

上海顺鸣实业有限公司

校准附件 AQF3153

校准附件不含传感元件，具有三点固定温度和湿度参数值：

- 85%, 40 °C
- 50%, 23 °C
- 20%, 5 °C

这 3 个定值可以直接在输出端子上输出，其精度与所测试功能的精度相同，且此校准附件可以替换不同的传感器测量杆。

附件

名称	参考型号
过滤帽(用于替换)	AQF3101
测量杆(可更换)	AQF3150
校准设备(用来进行系统校正)	AQF3153

工程注意事项

为了给传感器供电，需要一个带单独线圈的安全弱点变压器。在选择变压器并对其保护时，要遵守当地的安全规则。。

选择变压器的大小，要考虑到传感器的耗电量。

传感器接线，请参考相应传感器技术资料。

电缆长度要在允许的范围内。

电缆敷设和电缆选择

敷设电缆时，必须注意到电缆并排敷设越长、间距越小，则电磁干扰越大。在有 EMC 问题的环境中，必须使用屏蔽防护电缆。

在次级供电线路和信号线中必须采用双绞线。

QFM2171(D)的注意事项

即使只有温度输出端子 G2(+) 和 I2(-)使用的情况下，湿度输出端子 G1(+)和 I1(-)也必须一直接通电源。

安装注意事项

位置

传感器应该安装在风管中心轴线位置。如果传感器与蒸汽加湿器共用，其间距的最短为 3 米，最长不超过 10 米。

将法兰安装在风管上，然后将传感器插入法兰拧紧。

注意!

- 外壳和底座之间的密封垫不可拆除，否则 IP 65 的保护等级将无法得到确保。
- 测量杆内的传感部件非常敏感，避免安装时过多的震动和其他影响。

安装说明

安装说明印在传感器的包装上。

调试注意事项

开关电源前要检查线路。如果需要，要选择传感器的温度测量范围。

接线和输出信号的检查可以通过测试功能完成（参考机械设计部分）

我们不推荐直接用电压表或欧姆表直接测量传感元件。在这种情况下，商用的测量表可能不能完成模拟的无源信号输出测量。（电流太小）



上海顺鸣实业有限公司

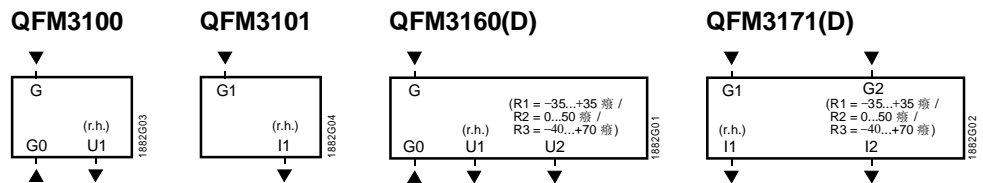
技术数据

电源	工作电压	AC 24 V ±20 % 或 DC 13.5...35 V	
	频率	50/60 Hz at AC 24 V	
	功耗	≤1 VA	
测量用电缆长度	最大电缆长度	参见技术参数	
功能参数 "湿度传感器"	测量范围	0...100 % r.h.	
	在 23 °C 和 AC 24 V 情况下的测量精度 0...100 % r.h.	±2 % r. h.	
	温度影响	≤ 0.05 % r.h./°C	
	时间常数	< 20 s	
	输出信号,线性(端子 U1)	DC 0...10 V ≅ 0...100 % r.h. 最大 ±1 mA	
	输出信号, 线性 (端子 I1) 仿真负载	4...20 mA ≅ 0...100 % r.h. 参见 "功能"	
	功能参数 "温度传感器"	测量范围	0...50 °C (R2 = 出厂设置), -35...+35 °C (R1), -40...+70 °C (R3)
	感应元件	Pt 1000 class B to DIN EN 60 751	
	在 AC 24 V 测量精度 15...35 °C -35...+70 °C	±0.6 K ±0.8 K	
	时间常数	< 3.5 分.在流速为 2 m/s 的气流中	
	输出信号,线性(端子 U2)	DC 0...10 V ≅ 0...50 °C / -35...+35 °C / -40...+70 °C 最大±1 mA	
	输出信号, 线性 (端子 I2) 仿真负载	4..20 mA ≅ 0...50 / -35...+35 / -40...+70 °C 察看 "功能"	
保护级别	外壳	IP 65 to IEC 60 529	
	安全级别	III to EN 60 730	
电气连接	接线端	1 × 2.5 mm ² 或 2 × 1.5 mm ²	
	电缆管 (附上的)	M 16 x 1.5	
环境条件	工作		
	气候条件	Class 4K2 to IEC 60 721-3-4	
	温度 (带电子设备的外壳) 带液晶显示	-40...+70 °C -25...+70 °C	
	湿度	0...100 % r. h.	
	机械条件	Class 3M2 to IEC 60 721-3-3	
	运输	IEC 60 721-3-2	
	气候条件	Class 2K3	
	温度	-40...+70 °C	
	湿度	<95 % r. h.	
	机械条件	Class 2M2	
材料和颜色	底座	聚碳酸酯, RAL 7001 (银灰色)	
	面板	聚碳酸酯, RAL 7035 (浅灰色)	
	测量杆	聚碳酸酯, RAL 7001 (银灰色)	
	过滤帽	聚碳酸酯, RAL 7001 (银灰色)	
	安装法兰	PA66 – GF35 (黑)	
	电线接入密封管	PA, RAL 7035 (浅灰色)	
	感应器 (完整设备)	硅密封	
	包装	褶皱纸板	
	标准	产品安全 家用和相似应用的自动化电气控制	EN 60 730-1
		电磁兼容性 抗干扰	EN 61 000-6-1

5/7

辐射	EN 61 000-6-3	
CE 认证符合	EMC directive 2004/108/EC	
认证符合 澳大利亚 EMC 体系 无线电辐射标准	无线电通讯 1992 AS/NZS 3548	
UL 标准	UL 873	
重量	包含包裹	
	不带液晶显示	0.208 kg
	带液晶显示	0.225 kg
	AQF3150	0.050 kg
	AQF3153	0.066 kg

接线端



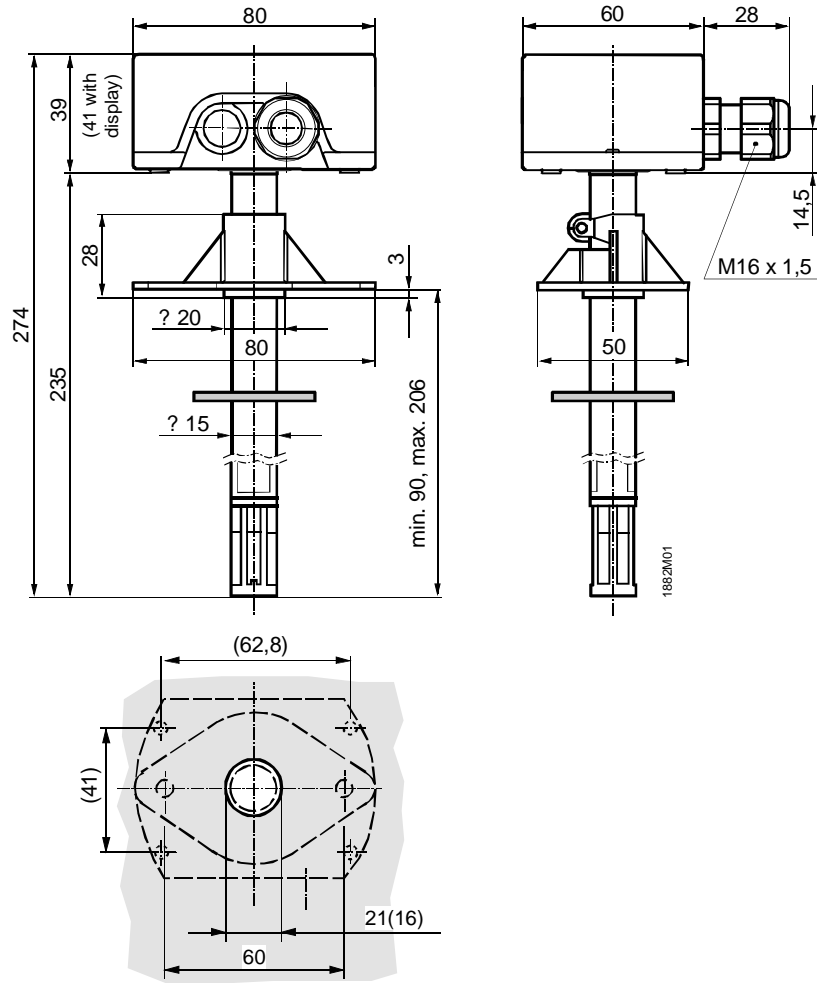
- G, G0 工作电压 AC 24 V (SELV) or DC 13.5...35 V
- G1, G2 工作电压 DC 13.5...35 V
- U1 信号输出 DC 0...10 V 对应相对湿度范围 0...100 %
- U2 信号输出 DC 0...10 V 对应温度范围 0...50 °C (R2 = 出厂设置),
-35...+35 °C (R1) 或 -40...+70 °C (R3)
- I1 信号输出 4...20 mA 对应相对湿度 0...100 %
- I2 信号输出 4...20 mA 对应温度范围 0...50 °C (R2 = 出厂设置),
-35...+35 °C (R1) 或 -40...+70 °C (R3)

QFM3171(D) 接线端的注意事项:

即使只有温度输出端子 G2(+) 和 I2(-)使用的情况下, 湿度输出端子 G1(+) 和 I1(-)也必须保持接通电源

上海顺鸣实业有限公司

尺寸



带或不带安装法兰的钻孔模板 尺寸(mm)