



Symaro™

房间传感器

QFA31...

相对湿度（高精度）以及温度测量

- 工作电压 AC 24 V / DC 13.5...35 V
- 相对湿度和温度的信号输出 DC 0...10 V / 4...20 mA
- 整个测量范围内的高精度
- 电容式的湿度测量
- 具有测试功能
- 测量范围 -40...+70 °C / 0...100 % 相对湿度
带液晶显示器 -25...+70 °C / 0...100 % 相对湿度

用途

QFA31... 用于对相对湿度测量的精度和响应时间都有较高要求的通风和空调设应用中。测量量程包含了 0...100 % 整个范围。

例如:

- 造纸业、纺织业、制药业、食品业、化学和电子工业等用于储藏和生产的设施中
- 实验室
- 医院
- 室内游泳池
- 计算机和数字处理中心
- 温室
- 配合 AQF3100 附件可以应用于室外

型号

参考型号	温度 测量范围	温度 信号输出	湿度 测量范围	湿度 信号输出	工作电压	测量值 显示
QFA3100	无	无	0...100 %	有源, DC 0...10 V	AC 24 V 或 DC 13,5...35 V	没有
QFA3101	无	无	0...100 %	有源, 4...20 mA	DC 13,5...35 V	没有
QFA3160	0...50 °C / -40...+70 °C / -35...+35 °C	有源, DC 0...10 V	0...100 %	有源, DC 0...10 V	AC 24 V 或 DC 13,5...35 V	没有
QFA3160D	0...50 °C / -40...+70 °C / -35...+35 °C	有源, DC 0...10 V	0...100 %	有源, DC 0...10 V	AC 24 V 或 DC 13,5...35 V	有
QFA3171	0...50 °C / -40...+70 °C / -35...+35 °C	有源, 4...20 mA	0...100 %	有源, 4...20 mA	DC 13,5...35 V	没有
QFA3171D	0...50 °C / -40...+70 °C / -35...+35 °C	有源, 4...20 mA	0...100 %	有源, 4...20 mA	DC 13,5...35 V	有

订货

订货时, 请给出产品名称和型号, 例如: 房间温湿度传感器 **QFA3160**
室外安装附件 **AQF3100** 和调试附件 **AQF3153** 必须单独订货。

设备组合

QFA31...用于能够获取和处理 DC 0...10 V 或 4...20 mA 传感器输出信号的系统和设备。

技术设计

相对湿度

传感器通过传感元件的电容值随湿度变化而成函数方式来获取房间相对湿度值。
电子电路将传感器的信号转换成连续的 DC 0...10 V 或 4...20 mA 信号, 相对应为 0...100 % 的相对湿度。

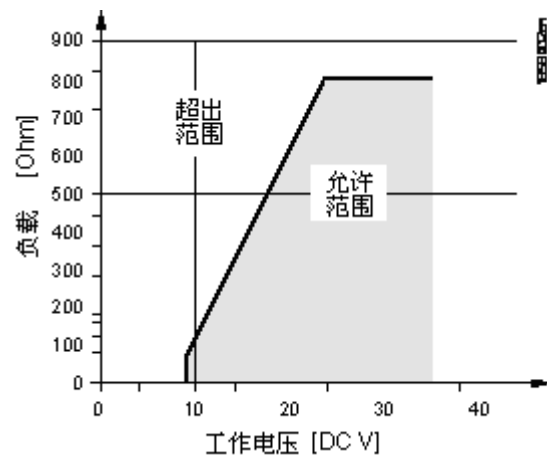
温度

传感器通过传感元件的电阻值随温度变化来获得房间相对温度。
该值根据不同的温度测量范围 0...50 °C, -35...+35 °C, 或 -40...+70 °C 转换成 DC 0...10 V 或者 4...20 mA 的输出信号。

测量范围可以进行选择。

负载特性

输出信号端 I1 / I2



房间传感器 QFA31...

房间传感器由外壳、印制电路板、接线端以及测量杆组成。外壳由两部分组成：底板以及可拆卸的盖子（螺纹连接）。

在盖子之间安装有一个橡胶密封，保证了 IP 65 的保护等级。

测量回路和设定元件位于盖子内部的电路板上，接线端在底板上。测量头和测量杆通过螺纹接口连接在一起。测量杆保护等级为 IP40。

测量元件位于测量杆的末端，通过一个螺纹连接的过滤帽保护。

传感器配上的 M16 电缆管可以连接到底板的底部。如果传感器用在室外，该开口必须密封而底板另一面的预留孔必须打开。

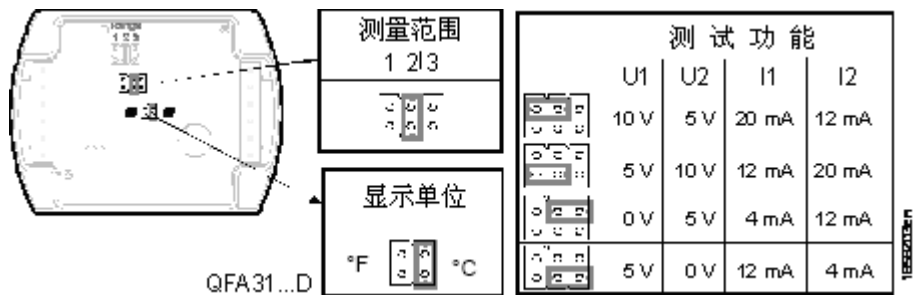
测量值的显示

带有液晶显示器的 QFA3160D 和 QFA3171D 型号传感器显示下列值：

温度: °C 或 °F

湿度: %

设定元件



设定元件位于面板里面。它包含 6 个插脚和一个短插头。它是用来选择所需的温度测量范围和激活测试功能。带有液晶显示型号的传感器还具有 4 个插脚和一个短插头的设定元件。

不同的短插头位置有以下不同的测量用处：

- 用于有源温度测量范围:

左边位置短插头 (R1) = -35...+35 °C,

中间位置短插头 (R2) = 0...50 °C (出厂设置)

右边位置短插头 (R3) = -40...+70 °C

- 用于激活测试功能:

短插头在水平位置: 测试功能激活的值会在信号端输出。

- 用于测量值的显示(QFA31...D)

- 垂直于左边位置短插头 =°C (出厂设置)

- 垂直于右边位置短插头 =°F

故障输出

- 如果温度测量部分出现故障，60 秒后温度信号输出端 U2 (I2) 出现 0 V (4 mA)，而湿度信号输出 U1 (I1) 增加到 10 V (20 mA)
- 如果湿度测量部分出现故障，60 秒后湿度信号输出端 U1 (I1) 出现 10 V (20 mA)，而温度信号仍然正常。

室外安装套件 AQF3100

室外安装套件包含:

- 1 个墙装支架，配有防止太阳直射的罩子
- 4 个 K35 x 12 头的螺丝
- 1 个带 O-型圈的 M 16 x 1.5 密封头和螺帽用于密封不需要的进线口。

上海顺鸣实业有限公司

校准附件 AQF3153

校准附件不含传感元件，具有三点固定温度和湿度参数值：

- 85%, 40 °C
- 50%, 23 °C
- 20%, 5 °C

这 3 个定值可以直接在输出端子上输出，其精度与所测试功能的精度相同，且此校准附件可以替换不同的传感器测量杆。

附件

名称	参考型号
室外安装套件 (包含防止太阳直射的罩子)	AQF3100
过滤帽(用于更换)	AQF3101
测量杆(可更换)	AQF3150
校准附件(用来进行系统校正)	AQF3153

施工注意事项

为了给传感器供电，需要一个带单独线圈的安全弱点变压器。在选择变压器并对其保护时，要遵守当地的安全规则。。

选择变压器的大小，要考虑到传感器的耗电量。

传感器接线，请参考相应传感器技术资料。

电缆长度要在允许的范围内。

电缆敷设和电缆选择

敷设电缆时，必须注意到电缆并排敷设越长、间距越小，则电磁干扰越大。在有 EMC 问题的环境中，必须使用屏蔽防护电缆。

在次级供电线路和信号线中必须采用双绞线。

QFA3171(D)的注意事项

即使只有温度输出端子 G2(+) 和 I2(-)使用的情况下，湿度输出端子 G1(+)和 I1(-)也必须保证接通电源。

安装注意事项

室内安装

QFA31... 不需要 AQF3100

安装位置

安装在空调房间的内墙（非外墙！），不应该嵌入式安装在墙体内或安装在窗帘后、靠近热源或者安装在烟道侧的墙体。

传感器必须避免阳光直射。

将传感器安装在有人区域，高于地面 1.5 米并且距离邻墙至少 50cm。

注意!

- 外壳和底座之间的密封垫不可拆除，否则 IP 65 的保护等级将无法得到确保。
- 测量杆内的传感部件非常敏感，避免安装时过多的震动和其他影响。

安装位置

在不采用 AQF3100 室外安装套件时，安装传感器测量杆不允许指向上方。

安装说明

安装说明印在传感器的包装上。

室外安装

QFA31... 带 AQF3100

安装场合

安装于外墙，最好北面或者西北面的墙体，如果可能，安装在墙体中部，至少距离地面 2.5 米。

不要 安装在窗体上方或者下方，也不要安装在门上或者阳台、屋檐、通风口等的上方。

安装位置

带 AQF3100 的传感器必须安装在垂直位置（防晒罩在最顶部）。

上海顺鸣实业有限公司

安装说明

安装说明在 AQF3100 包装内。

注意

当使用 AQF3100 室外安装套件时，传感器的电缆孔应该用密封头密封并打开对面的预留 M16 电缆孔。

调试注意事项

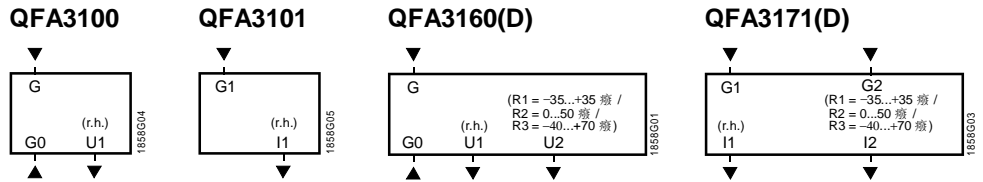
通电前首先检查接线。
在传感器的印制电路板上选择所需的测量范围。

技术参数

供电电源	工作电压	AC 24 V \pm 20 % 或 DC 13.5...35 V
	频率	50/60 Hz 在 AC 24 V
	功耗	\leq 1 VA
测量用电缆长度	最长电缆允许长度	参见技术参数
功能参数 "湿度传感器"	测量范围	0...100 % r. h.
	23 °C, AC24V 供电时的测量精度	
	0...100 % r. h.	\pm 2 %
	温度影响	\leq 0.05 % r. h./°C
	时间常数	< 20 s
	输出信号, 线性(端子 U1)	DC 0...10 V \cong 0...100 % r. h. 最大. \pm 1 mA
功能参数 "温度传感器"	输出信号, 线性(端子 I1) 负载能力	4...20 mA \cong 0...100 % r. h. 参考"功能图"
	测量范围	0...50 °C (R2 = 出厂设置), -35...+35 °C (R1), -40...+70 °C (R3)
	测量元件	Pt 1000 class B to DIN EN 60 751
	在 AC 24 V 时的测量精度	
	15...35 °C	\pm 0.6 K
	-35...+70 °C	\pm 0.8 K
时间常数	8.5 分. (根据气流和墙体状况而定)	
保护等级	输出信号, 线性 (端子 I U2)	DC 0...10 V \cong 0...50/-35...+35/-40...+70 °C 最大. \pm 1 mA
	输出信号, 信号(端子 I I2) 负载能力	4...20 mA \cong 0...50/-35...+35/-40...+70 °C 参考"功能图"
	外壳的保护等级	IEC 60 529
电气连接	底座	IP65
	测量杆	IP40
	带室外安装套件的单元	IP65
环境条件	安全等级	III 按照 EN 60 730
	接线端	1 \times 2.5 mm ² 或 2 \times 1.5 mm ²
环境条件	电缆管 (附上的)	M 16 x 1.5
	工作	
	气候条件	等级 4K2 按照 IEC 60 721-3-4
	温度 (带电子设备的外壳)	-40...+70 °C
	液晶显示	-25...+70 °C
	湿度	0...100 % r. h.
	机械条件	等级 3M2 按照 IEC 60 721-3-3
	运输	IEC 60 721-3-2
	气候条件	等级 2K3
	温度	-40...+70 °C
湿度	<95 % r. h.	
机械条件	等级 2M2	

上海顺鸣实业有限公司

材料和颜色	底座	聚碳酸酯, RAL 7001 (银灰色)
	面板	聚碳酸酯, RAL 7035 (浅灰色)
	测量杆	聚碳酸酯, RAL 7001 (银灰色)
	过滤帽	聚碳酸酯, RAL 7001 (银灰色)
	安装架	PA, RAL 7035 (浅灰色)
	传感器 (整体)	硅密封
	包装	褶皱纸板
标准	产品安全性 家用和相似应用的自动化电气控制	EN 60 730-1
	电磁兼容性 抗干扰	EN 61 000-6-1
	辐射	EN 61 000-6-3
	CE 认证符合	EMC directive 2004/108/EC
	认证符合 澳大利亚 EMC 体系 无线电辐射标准	无线电通讯 1992 AS/NZS 3548
	UL 标准	UL 873
	重量	包含包装
	不带液晶显示屏	0.152 kg
	带液晶显示屏	0.175 kg
	AQF3150	0.050 kg
	AQF3153	0.066 kg



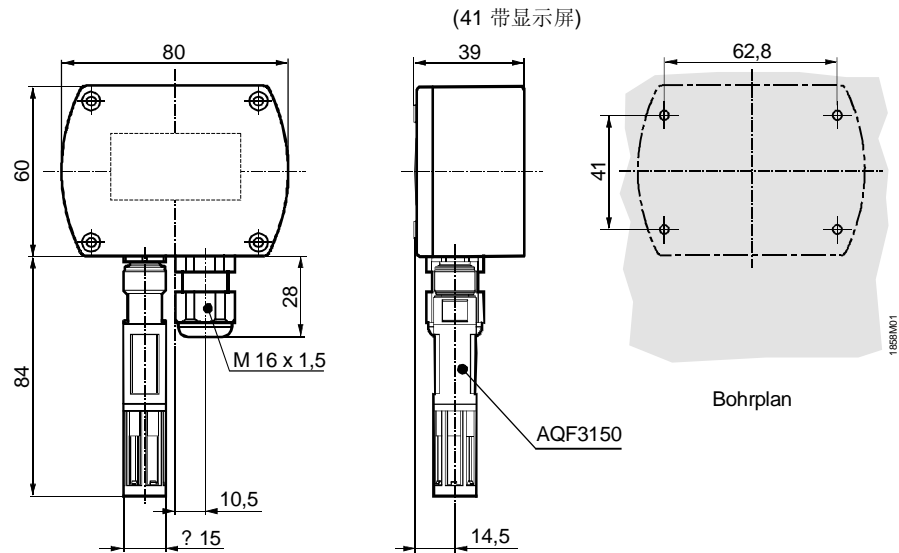
- G, G0 工作电压 AC 24 V (SELV) or DC 13.5...35 V
- G1, G2 工作电压 DC 13.5...35 V
- U1 信号输出 DC 0...10 V 对应相对湿度范围 0...100 %
- U2 信号输出 DC 0...10 V 对应温度范围 0...50 癈 / -40...+70 癈 / -35...+35 癈
- I1 信号输出 4...20 mA 对应相对湿度 0...100 %
- I2 信号输出 4...20 mA 对应温度范围 0...50 癈 / -40...+70 癈 / -35...+35 癈

QFA3171(D)接线端的注意事项:

即使只有温度输出端子 G2(+) 和 I2(-)使用的情况下, 湿度输出端子 G1(+) 和 I1(-)也必须保持接通电源。

尺寸 (毫米)

QFA31...(D)



QFA31... 带 AQF3100

